



PLAFO MULTI

Tipologia

Plafoniera LED IP65 IK10 con sensore di movimento, multi potenza, scelta di temperatura della luce e sensore di luminosità.

Caratteristiche

Facilità di selezione e modifica dei settaggi di potenza e temperatura di colore. Sensore a microonde (5.8GHz) per rilevamento movimento e luce naturale: migliora la visibilità e la sicurezza ottimizzando il risparmio energetico.

Il sensore è alloggiato all'interno dell'apparecchio ED è dotato di dip-switch per la personalizzazione dell'area di rilevamento, del tempo di accensione/spengimento e della sensibilità del luxmetro interno di rilevamento della luce naturale presente nell'ambiente.

Il DIP-switch è cablato al driver LED e accessibile frontalmente dopo aver rimosso la cover.

Il sensore può essere escluso.

Cover opalina per un'ottima uniformità di illuminamento.

Installazione

Si fissa con le viti fornite.

Al momento dell'installazione si effettuano le scelte e si chiude l'apparecchio posizionando lo schermo con una semplice rotazione.

Materiale

Base in policarbonato bianco opaco.

Cover in policarbonato opalino.

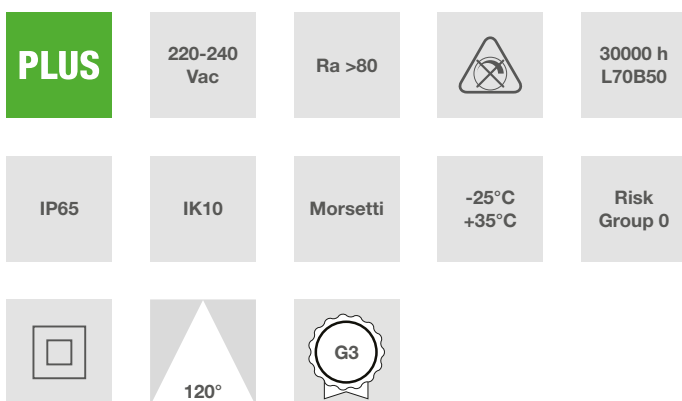
Applicazioni

Utilizzo tipico nei vani scale, ingressi condominiali e residenziali, sale di accoglienza ambulatori, etc.

Note

Non impiegare con variatori di luce.

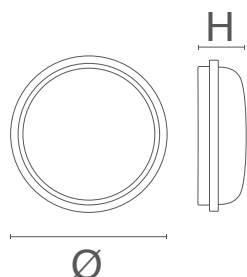
I dati di flusso indicati si riferiscono alla temperatura di colore 4000K.



Dati caratteristici

Fascio	120°	Dimmerabile	No	Tensione	220-240 Vac	Attacco	Morsetti
IP	65	PF	0.5	Tc	3000-4000-6000 K	Ra	>80
Garanzia LED	G3	IK	IK10	RG	RG0		

Caratteristiche dimensionali



Ø	320 mm
H	65 mm

Caratteristiche illuminotecniche e fotometriche

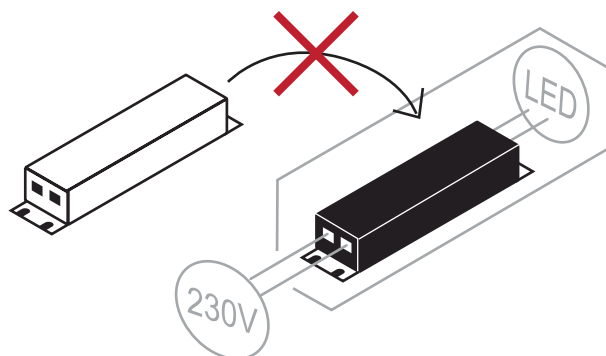
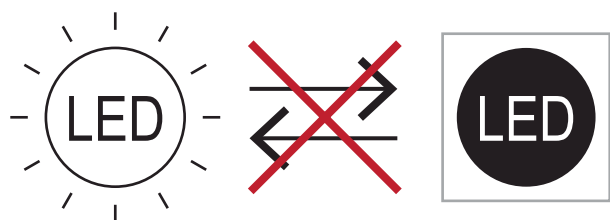
Apertura fascio	120°
Flusso	1400-1920-2540 lm
Axis	430-590-780 cd
Temperatura di colore nominale CCT	3000-4000-6000 K
Colore della luce	CCT
Indice resa cromatica	>80
Durata di vita	30000 h
Vita dei LED	L70B50
Tempo di innesco	<0,2 s
Tempo di riscaldamento fino al 60% del rendimento completo	Piena Luce Istantanea

Caratteristiche elettriche

Potenza nominale	12-17-23 W
Tensione d'ingresso	220-240 Vac
Frequenza	50/60 Hz
Dimmerabile	No
Fattore di potenza	0.5
Fattore ponderato	23 kWh/1000h
Classe di efficienza energetica	Questo prodotto contiene una sorgente luminosa di classe di efficienza energetica "E"
Numero cicli	100000
Temperatura di esercizio	-25°C / +35°C

Altre Infotech

Reflector	Si
Sostituibilità sorgente luminosa	Sorgente luminosa non sostituibile.
Sostituibilità alimentatore	Alimentatore non sostituibile.



Garanzia LED

G3

Garantite fino a 3 anni (4000h/anno)
4000h = 11h al giorno x 365 giorni.
Senza limitazioni sui tempi di utilizzo per il primo anno, sempre che siano rispettate le condizioni d'impiego.

Direttive europee

2009/125/EC * Ecodesign
2011/65/EU * RoHS
2012/19/EU * RAEE
2014/30/EU * EMC
2014/35/EU * LVD
2015/863 * Amending RoHS
2017/1369 * Regulation for Energy Labelling
2019/2015 * Regulation for Energy Labelling
2019/2020 * Regulation for Ecodesign
2021/340 * Amending Reg. Energy Labelling
2021/341 * Amending Reg. Ecodesign

Norme di prodotto

CEI EN 55015:2020 (+A11:2020)
CEI EN 60598-1:2022
CEI EN 60598-2-1:2022
CEI EN 61000-3-2:2019 (+A1:2021)
CEI EN 61000-3-3:2014 (+EC1:2014/+EC2:2016/+A1:2021/+A2:2022)
CEI EN 61547:2010
CEI EN 62031:2021 (+A11:2022)
CEI EN 62471:2010
IEC/TR 62471-2:2009
CEI EN 62493:2015
CEI 34-141:2014

Dati logistica

Peso netto articolo	840 gr
Barcode articolo singolo	8011905345945
Numero di pezzi confezione multipla	6
Quantità minima ordinabile	6
Imballo minimo	6 / 6

Tutte le parti di questo documento sono di proprietà di Duralamp. Tutti i diritti riservati. Questo documento e le informazioni incluse sono fornite senza alcuna responsabilità derivante da errori o omissioni. Nessuna parte di questo documento può essere tagliata, riprodotta o utilizzata senza autorizzazione scritta. Duralamp mantiene il diritto di modificare i dati inclusi senza preavviso a causa di miglioramenti del prodotto. Flusso luminoso e potenza elettrica presentano tolleranza di +/- 10% rispetto al valore indicato. tq +25°C (CIE121).