

## MARCO EMPOTRADO EN YESO T PARA 2 GU10

### Tipología

La familia Gessi empotrada está disponible en varios modelos, todos predispuestos para alojar una o dos lámparas GU10 (portalámparas a pedir por separado). Completo con muelle de bloqueo para lámpara.

### Características

Estos «marcos» de yeso crean el sorprendente efecto de la luz que sale de suaves perforaciones en el techo. Su naturaleza estructural, la ausencia de elementos metálicos visibles y el acabado de pintura acorde con el techo en el que están empotrados contribuyen a que la luz sea la protagonista elegante.

### Instalación

Equipado con aletas para la fijación a las placas de yeso en las que se insertan, se enlucen por los lados.

### Material

Yeso con bridas de aluminio integradas para una instalación fácil y rápida.

### Aplicaciones

Falsos techos donde se quiera unir funcionalidad y estética.

### Notas

Las lámparas mostradas en la foto son solo con fines ilustrativos; el portalámparas y la bombilla no están incluidos.

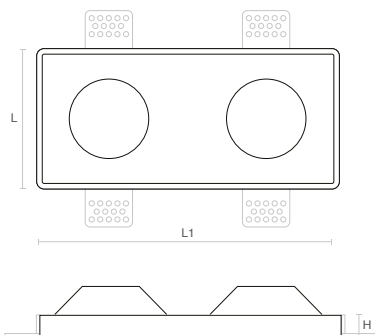
**BASIC**



### Datos característicos

Color	Blanco				
-------	--------	--	--	--	--

### Características dimensionales



L	255 mm
L1	130 mm
H	44 mm

## Directivas europeas

2009/125/EC \* Ecodesign  
 2011/65/EU \* RoHS  
 2012/19/EU \* RAEE  
 2014/30/EU \* EMC  
 2014/35/EU \* LVD  
 2015/863 \* Amending RoHS  
 2017/1369 \* Regulation for Energy Labelling  
 2019/2015 \* Regulation for Energy Labelling  
 2019/2020 \* Regulation for Ecodesign  
 2021/340 \* Amending Reg. Energy Labelling  
 2021/341 \* Amending Reg. Ecodesign

## Normas de productos

CEI EN 55015:2020 (+A11:2020)  
 CEI EN 60598-1:2022  
 CEI EN 60598-2-2:2012  
 CEI EN 61000-3-2:2019 (+A1:2021)  
 CEI EN 61000-3-3:2014 (+EC1:2014/+EC2:2016/+A1:2021/+A2:2022)  
 CEI EN 61547:2010  
 CEI EN 62031:2021 (+A11:2022)  
 CEI EN 62471:2010  
 IEC/TR 62471-2:2009  
 CEI EN 62493:2015  
 CEI 34-141:2014

## Datos logísticos

Código de barras de un unidad	8011905344092
Número de piezas paquete múltiple	12
Embalaje mínimo	1 / 12

Todas las partes de este documento son propiedad de Duralamp. Todos los derechos reservados. Este documento y la información incluida se proporcionan sin ninguna responsabilidad derivada de errores u omisiones. Ninguna parte de este documento puede ser cortada, reproducida o utilizada sin permiso escrito. Duralamp se reserva el derecho de modificar los datos incluidos sin previo aviso debido a las mejoras del producto. El flujo luminoso y la potencia eléctrica tienen una tolerancia de +/- 10% del valor indicado. tq +25°C (CIE121).