



## HB2 - HIGH BAY

### Typologie

Hängeleuchte für Installationen in großen Geschäfts- und Industrieräumen; mit SMD-Technologie.

Auch in der Version DALI erhältlich.

### Eigenschaften

Bestehend aus einem unabhängigen Stromversorgungssystem, das für eine verbesserte Thermik über dünne Röhren mit dem Gehäuse verbunden ist.

Die optische Einheit ist für eine perfekte Wärmeabführung in das Aluminiumgehäuse integriert.

Das Motorgehäuse kann für eine andere Ästhetik und zur Reduzierung der Blendung um einen Aluminium- oder transparenten Polycarbonatreflektor ergänzt werden.

Kabellänge: 1 m

### Installation

Ausgestattet mit einem Ring für die Aufhängung.

Ausgestattet mit einem Stahlseil zur Absturzsicherung.

Für die Aufputzmontage sind die Halterung und das entsprechende Zubehör separat zu bestellen.

### Material

Gehäuse aus geripptem Druckguss-Aluminium für die Wärmeabführung.

### Anwendungen

Professionelle Beleuchtung, die sich besonders gut für Industriebereiche und große Innenräume eignet.

### Abstrahlwinkel/Optik

Optisches System, bestehend aus einer für SMDs optimierten Linsenanordnung.

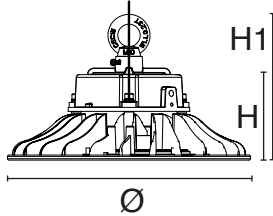
Unterschiedlicher Öffnungswinkel je nach Modell.

<b>PRO</b>	220-240 Vac	Ra >80	DALI	50000 h L70B20	IP65	IK08	Offene Kabelenden	-25°C +45°C	Risk Group 1
	90°	FLICKER FREE	G5 h24						

### Charakteristische Daten

Leistung	150 W	Strahl	90°	Dimmbar	DALI	Netzspannung	220-240 Vac
Fassung	Offene Kabelenden	IP	65	Lichtstrom	24000 lm	Axis	11200 cd
PF	0,92	Tc	4000 K	Ra	>80	LED-Garantie	G5h24
IK	IK08	RG	RG1				

## Abmessungen



Ø	260 mm
H	116 mm
H2	161 mm

## Beleuchtungstechnische und fotometrische Merkmale

Abstrahlwinkel	90°
Lichtstrom	24000 lm
Axis	11200 cd
CCT Nennfarbtemperatur	4000 K
Lichtfarbe	Natürliches Licht
Farbwiedergabe-Index	>80
Lebensdauer	50000 h
LED Lebensdauer	L70B20

## Elektrische Eigenschaften

Bemessungsleistung	150 W
Eingangsspannung	220-240 Vac
Frequenz	50/60 Hz
Dimmbar	DALI
Leistungsfaktor (PF)	0,92
Betriebstemperatur	-25°C / +45°C

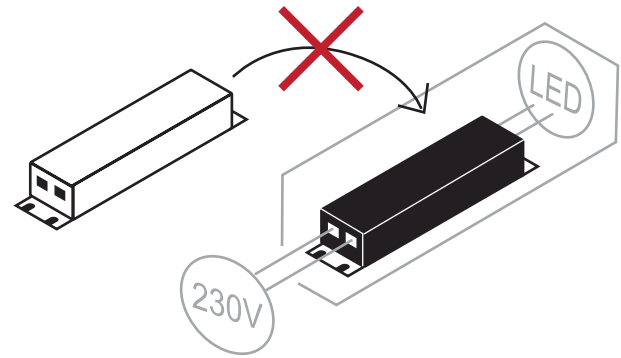
## Fotometrie

	4000K	H(m)	D(m)	Emax(lx)	
	Ra80		81°		
Fixture Power	150W	1	1.72	12228	
Source Flux	23000lm	2	3.43	3057	
Fixture Flux	23000lm	3	5.15	1359	
Efficacy	153lm/W	4	6.87	764	
941017 I <sub>max</sub> =534cd/klm	I <sub>max</sub>	12276cd	5	8.59	489

EuLumDat-Datei auf der Website

## Infopoint - Andere

Flackerfrei	Ja
Austauschbarkeit Lichtquelle	Austauschbare (nur LED) Lichtquelle durch einen Fachmann.
Austauschbarkeit Vorschaltgeräte	Nicht austauschbare Austauschbare Vorschaltgeräte.



### LED-Garantie

G5h24	Vollgarantie 5 Jahre (24h/24h) Gesamtgarantie bis zu 5 Jahre!
-------	---

### EU-Richtlinien

2009/125/EC \* Ecodesign  
 2011/65/EU \* RoHS  
 2012/19/EU \* RAEE  
 2014/30/EU \* EMC  
 2014/35/EU \* LVD  
 2015/863 \* Amending RoHS  
 2017/1369 \* Regulation for Energy Labelling  
 2019/2015 \* Regulation for Energy Labelling  
 2019/2020 \* Regulation for Ecodesign  
 2021/340 \* Amending Reg. Energy Labelling  
 2021/341 \* Amending Reg. Ecodesign

### Produktstandards

CEI EN 55015:2020 (+A11:2020)  
 CEI EN 60598-1:2022  
 CEI EN 60598-2-1:2022  
 CEI EN 61000-3-2:2019 (+A1:2021)  
 CEI EN 61000-3-3:2014 (+EC1:2014/+EC2:2016/+A1:2021/+A2:2022)  
 CEI EN 61547:2010  
 CEI EN 62031:2021 (+A11:2022)  
 CEI EN 62471:2010  
 IEC/TR 62471-2:2009  
 CEI EN 62493:2015  
 CEI 34-141:2014

### Logistik-Daten

Nettogewicht	2000 gr
Barcode einzelner Artikel	8011905941000
Mindestbestellmenge	1
Minimale Verpackung	1 / 1

Alle Teile dieses Dokuments sind Eigentum von Duralamp. Alle Rechte vorbehalten. Dieses Dokument und die darin enthaltenen Informationen werden ohne jegliche Haftung aufgrund von Fehlern oder Auslassungen zur Verfügung gestellt. Kein Teil dieses Dokuments darf ohne schriftliche Genehmigung ausgeschnitten, reproduziert oder verwendet werden. Duralamp behält sich das Recht vor, die enthaltenen Daten aufgrund von Produktverbesserungen ohne Vorankündigung zu ändern. Lichtstrom und elektrische Leistung haben eine Toleranz von +/- 10% der angegebenen Werte. tq +25°C (CIE121).