



INCASS. LED 8" 24W 220-240V 4000K TONDO

Typologie

Encastré à LED avec technologie SMD à haut rendement.

Tension : 110-240V.

Driver déporté inclus dans l'emballage.

Épaisseur uniforme pour toutes les puissances.

Caractéristiques

Corps en aluminium moleté pour une meilleure dissipation de la chaleur.

Installation

Système de fixation rapide au faux-plafond à l'aide de ressorts.

Matériau

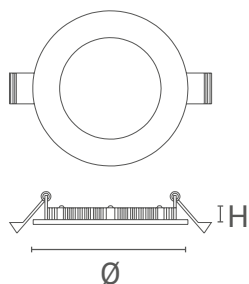
Corps en aluminium moulé sous pression.



Données caractéristiques

| | | | | | | | |
|--------------|---------|----------|------|-----------------|--------|---------|-------------|
| Puissance | 24 W | Faisceau | 110° | Variable | Non | Tension | 100-240 Vac |
| Douille | Câbles | IP | 20 | IP Bloc optique | 43 | Flux | 2300 lm |
| Axes | 1015 cd | PF | 0.9 | Tc | 4000 K | Ra | 90 |
| Garantie LED | G5h24 | RG | RG0 | | | | |

Dimensions



| | |
|---|--------|
| Ø | 225 mm |
| H | 27 mm |

| | |
|-----------------|-----|
| Trou de découpe | 200 |
|-----------------|-----|

Éclairage et caractéristiques photométriques

| | |
|------------------------------|-------------------|
| Ouverture du faisceau | 110° |
| Flux | 2300 lm |
| Axes | 1015 cd |
| Température de couleur | 4000 K |
| Couleur de la lumière | Lumière naturelle |
| Indice de rendu des couleurs | 90 |
| Durée de vie | 50000 h |
| Durée de vie des LED | L70B20 |

Caractéristiques électriques

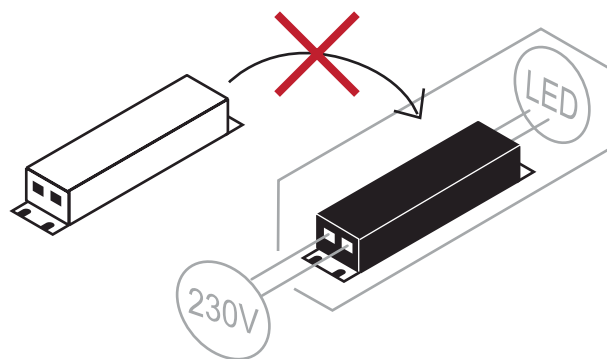
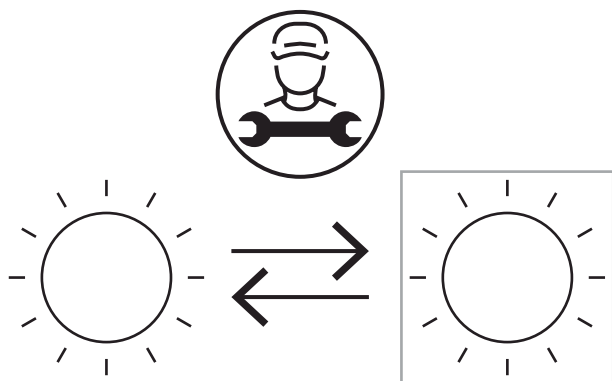
| | |
|-------------------------------|---------------|
| Puissance nominale | 24 W |
| Tension d'entrée | 100-240 Vac |
| Fréquence | 50/60 Hz |
| Variable | Non |
| Facteur de puissance (PF) | 0.9 |
| Courant d'entrée | 0,89 A |
| Facteur pondéré | 24 kWh/1000h |
| Température de fonctionnement | -25°C / +35°C |

Photométrie

Fichier EuLumDat sur le site

Autres Infotech

| | |
|------------------------------------|--|
| Flicker Free | Oui |
| Remplaçabilité source lumineuse | Source lumineuse remplaçable par un professionnel. |
| Remplaçabilité boîtier de commande | Boîtier de commande non remplaçable. |



Garantie LED

| | |
|-------|---|
| G5h24 | Full Guarantee 5 ans (24h/24h) h24, la Garantie Totale sur 5 ans d'utilisation! |
|-------|---|

Directives européennes

2009/125/EC * Ecodesign
2011/65/EU * RoHS
2012/19/EU * RAEE
2014/30/EU * EMC
2014/35/EU * LVD
2015/863 * Amending RoHS
2017/1369 * Regulation for Energy Labelling
2019/2015 * Regulation for Energy Labelling
2019/2020 * Regulation for Ecodesign
2021/340 * Amending Reg. Energy Labelling
2021/341 * Amending Reg. Ecodesign

Normes de produits

CEI EN 55015:2020 (+A11:2020)
CEI EN 60598-1:2022
CEI EN 60598-2-5:2016
CEI EN 61000-3-2:2019 (+A1:2021)
CEI EN 61000-3-3:2014 (+EC1:2014/+EC2:2016/+A1:2021/+A2:2022)
CEI EN 61547:2010
CEI EN 62031:2021 (+A11:2022)
CEI EN 62471:2010
IEC/TR 62471-2:2009
CEI EN 62493:2015
CEI 34-141:2014

Données logistiques

| | |
|-------------------------------|---------------|
| Poids net | 395 gr |
| Code barre unité d'emballage | 8011905326821 |
| Unité d'emballage | 30 |
| Quantité minimale de commande | 1 |
| Emballage minimum | 1 / 30 |

Toutes les parties de ce document sont la propriété de Duralamp. Tous droits réservés. Ce document et les informations qu'il contient sont fournis sans aucune responsabilité découlant d'erreurs ou d'omissions. Aucune partie de ce document ne peut être coupée, reproduite ou utilisée sans autorisation écrite. Duralamp se réserve le droit de modifier les données incluses sans préavis en raison d'améliorations apportées au produit. Le flux lumineux et la puissance électrique ont une tolérance de +/- 10% de la valeur indiquée. tq +25°C (CIE121).