

## SLIMFLUX BL PLAFO - PLUS

### Typologie

LED-Panel mit direkter Beleuchtung inklusive Anbaurahmen für die Installation auf Flächen.  
Auch als UGR-Version erhältlich.

### Eigenschaften

Geräte für die Installation auf vertikalen oder horizontalen Flächen.  
Die Anordnung der LEDs auf der horizontalen Platte garantiert eine gleichmäßige Beleuchtung der Oberfläche der Abdeckung und eine hervorragende Lichtausbeute.  
Kann mit variabler Spannungs- und Stromversorgung verwendet werden.  
Farbwiedergabe: Ra>80.

### Material

Gehäuse aus weiß lackiertem Aluminium; Primäroptik aus hochtransmittierendem PMMA.

### Anwendungsinformation

SLIMFLUX 60x60 kann mit dem Netzteil DELT40D-M mit Dimmfunktion verwendet werden.

### Notlicht

SLIMFLUX kann mit dem Notlicht-Kit Art.-Nr. KTEMR03 verwendet werden.

### Hinweise

Flicker Free: Für mehr Sehkomfort, besseres Wahrnehmen von Details und Verringerung von Stress.

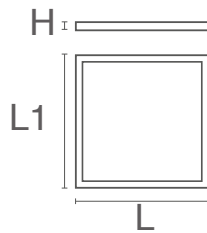


<b>PLUS</b>	220-240 Vac	Ra >80		35000 h L70B20	IP20 VI IP43 VO	Offene Kabelenden	-25°C +35°C	Risk Group 0	

### Charakteristische Daten

Leistung	60 W	Dimmbar	Nein	Netzspannung	220-240 Vac	Fassung	Offene Kabelenden
IP	20	IP Optikgehäuse	43	Lichtstrom	6000 lm	PF	0,95
Tc	4000 K	Ra	>80	LED-Garantie	G3	RG	RG0

## Abmessungen



L	600 mm
L1	600 mm
H	40 mm

## Beleuchtungstechnische und fotometrische Merkmale

Lichtstrom	6000 lm
CCT Nennfarbtemperatur	4000 K
Lichtfarbe	Natürliches Licht
Farbwiedergabe-Index	>80
Lebensdauer	35000 h
LED Lebensdauer	L70B20
Auslösezeit	<0,2 s
Aufheizzeit bis zu 60% der vollen Effizienz	Sofort volles Licht

## Elektrische Eigenschaften

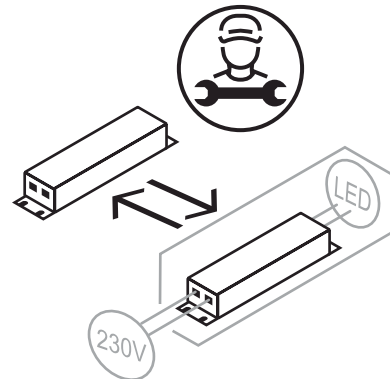
Bemessungsleistung	60 W
Eingangsspannung	220-240 Vac
Frequenz	50/60 Hz
Dimmbar	Nein
Leistungsfaktor (PF)	0,95
Betriebstemperatur	-25°C / +35°C

## Fotometrie

EuLumDat-Datei auf der Website

## Infopoint - Andere

Flackerfrei	Ja
Austauschbarkeit Lichtquelle	Austauschbare (nur LED) Lichtquelle durch einen Fachmann.
Austauschbarkeit Vorschaltgeräte	Austauschbare Vorschaltgeräte durch einen Fachmann.



### LED-Garantie

G3	Bis 3 Jahre (4000h/Jahr) 4000h = 11h pro Tag x 365 Tage. Ohne Einschränkungen bei der Nutzungsdauer im ersten Jahr, sofern die Einbaubedingungen eingehalten wurden.
----	---

### EU-Richtlinien

2009/125/EC \* Ecodesign  
 2011/65/EU \* RoHS  
 2012/19/EU \* RAEE  
 2014/30/EU \* EMC  
 2014/35/EU \* LVD  
 2015/863 \* Amending RoHS  
 2017/1369 \* Regulation for Energy Labelling  
 2019/2015 \* Regulation for Energy Labelling  
 2019/2020 \* Regulation for Ecodesign  
 2021/340 \* Amending Reg. Energy Labelling  
 2021/341 \* Amending Reg. Ecodesign

### Produktstandards

CEI EN 55015:2020 (+A11:2020)  
 CEI EN 60598-1:2022  
 CEI EN 60598-2-1:2022  
 CEI EN 60598-2-2:2012  
 CEI EN 61000-3-2:2019 (+A1:2021)  
 CEI EN 61000-3-3:2014 (+EC1:2014/+EC2:2016/+A1:2021/+A2:2022)  
 CEI EN 61547:2010  
 CEI EN 62031:2021 (+A11:2022)  
 CEI EN 62471:2010  
 IEC/TR 62471-2:2009  
 CEI EN 62493:2015  
 CEI 34-141:2014

### Logistik-Daten

Nettogewicht	1850 gr
Barcode einzelner Artikel	8011905972899
Stückzahl pro VPE	5
Barcode VPE	8011905988357
Mindestbestellmenge	1
Minimale Verpackung	1 / 5

Alle Teile dieses Dokuments sind Eigentum von Duralamp. Alle Rechte vorbehalten. Dieses Dokument und die darin enthaltenen Informationen werden ohne jegliche Haftung aufgrund von Fehlern oder Auslassungen zur Verfügung gestellt. Kein Teil dieses Dokuments darf ohne schriftliche Genehmigung ausgeschnitten, reproduziert oder verwendet werden. Duralamp behält sich das Recht vor, die enthaltenen Daten aufgrund von Produktverbesserungen ohne Vorankündigung zu ändern. Lichtstrom und elektrische Leistung haben eine Toleranz von +/- 10% der angegebenen Werte. tq +25°C (CIE121).