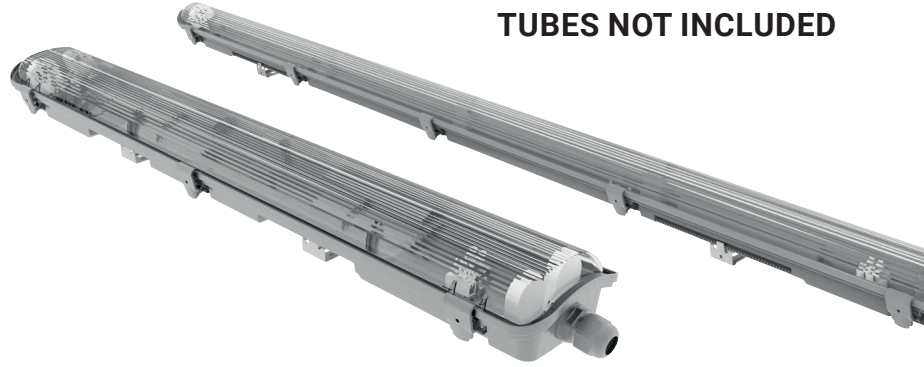


# DURA

LAMP

**TUBI NON INCLUSI**  
**TUBES NOT INCLUDED**

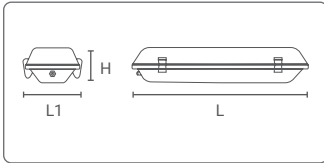


## STAGNA-DAMP PROOF EVO IP65 IK07

**PER TUBI LED T8 (NON INCLUSI)**  
**FOR T8 LED TUBES (NOT INCLUDED)**

220-240V 50/60Hz	IP65	IK07	
---------------------	------	------	--

art.	Equivalent fixture for fluorescent tube	L	L1	H
S1T060L3	1x18W	657	60	52
S1T120L3	1x36W	1270	60	52
S1T150L3	1x58W	1570	60	52
S2T060L3	2x18W	657	95	52
S2T120L3	2x36W	1270	95	52
S2T150L3	2x58W	1570	95	52



SOLO PER TUBI LED  
FOR LED TUBES ONLY  
SÓLO PARA TUBOS LED  
UNIQUEMENT POUR TUBES LED  
APENAS PARA TUBOS LED  
NUR FÜR LED-ROHRE

NON PER TUBI FLUORESCENTI  
NOT FOR FLUORESCENT TUBES  
NO PARA TUBOS FLUORESCENTES  
NE CONVIENT PAS AUX TUBES FLUORESCENTS  
NO APTO PARA TUBOS FLUORESCENTES  
NICHT FÜR LEUCHTSTOFFRÖHREN

**I - L'APPARECCHIO DEVE ESSERE INSTALLATO DA PERSONALE QUALIFICATO. VERIFICARE CHE IL PRODOTTO SIA INSTALLATO PRIMA DI CONNETTERLO ALL'ELETTRICITÀ. NON UTILIZZARE ALCUN OGGETTO PER COPRIRE LA LAMPADA. NON USARE LA LAMPADA IN AMBIENTI ERMETICI. LA MANUTENZIONE DEVE ESSERE EFFETTUATA SOLO DA UN TECNICO PROFESSIONISTA. IN CASO DI QUALSIASI MODIFICA AL PRODOTTO CI RISERVIAMO IL DIRITTO DI INFORMARE IN ANTICIPO. L'AZIENDA DECLINA OGNI RESPONSABILITÀ QUALORA L'INSTALLAZIONE NON AVVENGA SECONDO LE NORME VIGENTI. METODO DI ATTACCO DEL CAVO TALE PER CUI LA SUA SOSTITUZIONE NON PUO' ESSERE EFFETTUATA SENZA ROMPERE O DISTRUGGERE L'APPARECCHIO.**

**LASCIARE UNA COPIA DI QUESTE ISTRUZIONI AL RESPONSABILE DELLA MANUTENZIONE. CONSERVARE L'ETICHETTA DELL'IMBALLO ORIGINALE PER EVENTUALI RECLAMI FUTURI.**

**EN - THIS FIXTURE MUST BE INSTALLED BY A QUALIFICATED ELECTRICIAN. MAKE SURE THAT THE PRODUCT IS INSTALLED BEFORE PLUG IN DON'T USE ANY OBJECT TO COVER THE LAMP. DON'T USE THE LAMP IN AIR-TIGHT ENVIRONMENTS. MAINTENANCE SHOULD ONLY BE DONE BY A PROFESSIONAL TECHNICIAN. IN CASE OF ANY CHANGE TO THE PRODUCT WE RETAIN THE RIGHT TO INFORM YOU IN ADVANCE. DURALAMP IS NOT RESPONSIBLE IF ITS FIXTURES ARE NOT INSTALLED ACCORDING TO LOCAL SAFETY STANDARDS. PLEASE LEAVE A COPY OF THESE INSTRUCTIONS TO THE PERSON RESPONSABLE FOR THE MAINTENANCE OF THE INSTALLATION. KEEP THE LABEL OF THE ORIGINAL PACKING FOR THE EVENTUAL FUTURE CLAIMS**

**D - DIE INSTALLATION MUSS VON EINEM QUALIFIZIERTEN FACHPERSONAL DURCHFEGÜHRT WERDEN. STELLEN SIE SICHER, DASS DAS GERÄT ORDNUNGSGEMÄß INSTALLIERT WIRD, BEVOR SIE DEN STECKER EINSTECKEN. DECKEN SIE DIE LAMPE NIEMALS AB. BENUTZEN SIE DIE LAMPE NICHT IN LUFTDICHTEN RÄUMEN. WARTUNGSRBEITEN DÜRFEN NUR DURCH EINE QUALIFIZIERTE PERSON DURCHFEGÜHRT WERDEN. IN FALLE EINER PRODUKTÄNDERUNG BEHALTET SICH DURALAMP DAS RECHT VOR SIE VORAB ZU INFORMIEREN. DURALAMP IST NICHT VERANTWORTLICH WENN DIE MONTAGE NICHT GEMÄSS DEN SICHERHEITSVORSCHRIFTEN STATTFINDET. DIESES HINWEISBLATT MUSS VOM INSTANDHALTUNGSLEITER AUFBEWAHRT WERDEN. BEI REKLAMATIONEN BITTE DEN ARTIKELAUFKLEBER AUS DER LEUCHTENVERPACKUNG BEIFÜGEN.**

**S - ARMATUREN MÄSTE INSTALLERAS AV GODKÄND ELEKTRIKER. DURALAMP KAN INTE PÄTAGES NÄGOT ANSVAR FÖR ATT PRODUKTEN INTE INSTALLERATS ENLIGT GÄLLANDE BESTÄMMELSER VÄNLIGEN ÖVERLÄMNA DESSA INSTRUKTIONER TILL ANSVARIG FÖR INSTALLATIONEN. BEHÅLL ORIGINALKETTEN PÅ FÖRPACKNINGEN FÖR EVENTUELLA REKLAMATIONER.**

**F - L'APPAREIL DOIT ÊTRE INSTALLÉ PAR ÉLECTRICIENS QUALIFIÉS. DURALAMP NE PEUT PAS ÊTRE RESPONSABLE POUR TOUTES INSTALLATIONS QUI NE RESPECTENT PAS LES NORMES DE SECURITE EN VIGUEUR. LAISSER UNE COPIE DE CES INSTRUCTIONS AU RESPONSABLE DE L'ENTRETIEN DU SYSTEME. GARDER L'ÉTIQUETTE DE L'EMBALLAGE ORIGINAL POUR ÉVENTUELLES RECLAMATIONS FUTURES.**

**E - EL APARATO DEBE SER INSTALADO POR ELECTRICISTAS CUALIFICADOS. DURALAMP NO SE RESPONSABILIZARA DE TODAS LAS INSTALACIONES QUE NO RESPETEN LAS NORMAS DA SEGURIDAD EN VIGOR. ENTREGAR UNA COPIA DE ESTAS INSTRUCCIONES AL RESPONSABLE DE LA INSTALACION. CONSERVAR LA ETIQUETA DEL EMBALAJE ORIGINAL PARA POSIBLES RECLAMACIONES.**

**P - O APARELHO DEVE SER INSTALADO POR ELECTRICISTAS QUALIFICADOS. DURALAMP NÃO PODE SER RESPONSABILIZADO POR TODAS AS INSTALAÇÕES QUE NÃO RESPEITEM AS NORMAS DE SEGURANÇA EM VIGOR. DEIXAR UMA CÓPIA DESTAS INSTRUÇÕES COM A PESSOA RÉSPONSÁVEL PELA MANUTENÇÃO. MANTER O RÓTULO DA EMBALAGEM ORIGINAL PARA EVENTUAIS FUTURAS RECLAMAÇÕES.**














Per maggiori dettagli tecnici visita il sito / For more technical details please check our website / Pour plus de détails techniques, visitez le site Web / Für weitere technische Details, besuchen Sie unsere Website/Para más detalles técnicos, visite nuestro sitio web/ Več tehničnih informacij na voljo na spletni strani:

**DURA LAMP S.r.l.**  
Sede legale: Via Pratese, 164  
50145 Firenze, Italia  
Sede operativa: Via di Pagnelle 45  
50041 Calenzano (FI), Italia

**3FGROUP**

[www.duralamp.com](http://www.duralamp.com)

S1T060L3	 x2	 x2	 x2	 x1	 xM																	
S1T120L3																						
S1T150L3																						
S2T060L3	 x4	 x4	 x2	 x1	 xM	<table border="1"> <thead> <tr> <th>art.</th> <th>L mm</th> <th>L1 mm</th> <th>⊗xM</th> </tr> </thead> <tbody> <tr> <td>S1T060L3, S2T060L3</td> <td>657</td> <td>250</td> <td>6</td> </tr> <tr> <td>S1T120L3, S2T120L3</td> <td>1270</td> <td>800</td> <td>10</td> </tr> <tr> <td>S1T150L3, S2T150L3</td> <td>1570</td> <td>1100</td> <td>12</td> </tr> </tbody> </table>	art.	L mm	L1 mm	⊗xM	S1T060L3, S2T060L3	657	250	6	S1T120L3, S2T120L3	1270	800	10	S1T150L3, S2T150L3	1570	1100	12
art.	L mm	L1 mm	⊗xM																			
S1T060L3, S2T060L3	657	250	6																			
S1T120L3, S2T120L3	1270	800	10																			
S1T150L3, S2T150L3	1570	1100	12																			
S2T120L3																						
S2T150L3																						

