



REGLETTE T5 CCT

Typologie

Réglottes à LED intégrées pour le remplacement des tubes fluo T5 dans les formats les plus courants.

Caractéristiques

Possibilité de connexion en série avec un couplage très proche et propre. On peut connecter jusqu'à 10 éléments (18 W / 23 W); 15 éléments (8/10 W / 14 W); 20 éléments 4 W.

Légèreté extrême; facilité de fixation au moyen des clips fournis; interrupteur sur le corps; excellente uniformité de diffusion de la lumière.

Connexion fils libres: utiliser le câble accessoire à commander séparément si une fiche est nécessaire, code KTLRT-CORD.

Possibilité de connexion en série entre deux réglottes directement, ou avec l'accessoire code KTLRT.

Matériau

Corps en plastique résistant à la chaleur anti-jaunissement.

Applications

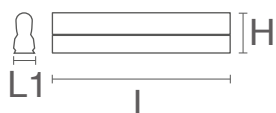
Eclairage des étagères pour le secteur de la vente au détail, sur et sous les étagères, etc.



Données caractéristiques

Puissance	12 W	Faisceau	130°	Variable	Non	Tension	220-240 Vac
Douille	Câbles	IP	20	Flux	1350 lm	Axes	600 cd
PF	0.51	Tc	3000-4000-6400 K	Ra	>80	Garantie LED	G2
RG	RG0						

Dimensions



L	900 mm
L1	25 mm
H	30 mm

Éclairage et caractéristiques photométriques

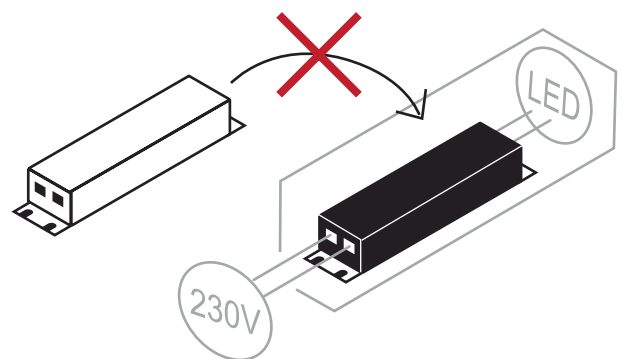
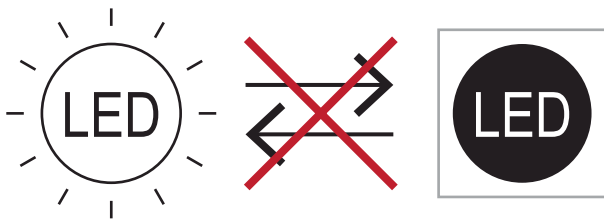
Ouverture du faisceau	130°
Flux	1350 lm
Axes	600 cd
Température de couleur	3000-4000-6400 K
Couleur de la lumière	CCT
Indice de rendu des couleurs	>80
Durée de vie	20000 h
Durée de vie des LED	L70B50
Temps de déclenchement	<0,2 s
Temps de chauffage jusqu'à 60% de la pleine efficacité	Lumière instantanée

Caractéristiques électriques

Puissance nominale	12 W
Tension d'entrée	220-240 Vac
Fréquence	50/60 Hz
Variable	Non
Facteur de puissance (PF)	0.51
Courant d'entrée	0,1 A
La classe d'efficacité énergétique du produit	Ce produit contient une source lumineuse de classe d'efficacité énergétique "D"
Nombre de cycles	100000
Température de fonctionnement	-25°C / +35°C

Autres Infotech

Réflecteur	Oui
Remplaçabilité source lumineuse	Source lumineuse non remplaçable.
Remplaçabilité boîtier de commande	Boîtier de commande non remplaçable.



Garantie LED

G2	Jusqu'à 2 ans (4000h/année) 4000h = 11h par jour x 365 jours. Sans limitation de la durée d'utilisation pour la première année, à condition que soient respectées les conditions d'utilisation.
----	---

Directives européennes

2009/125/EC * Ecodesign
 2011/65/EU * RoHS
 2012/19/EU * RAEE
 2014/30/EU * EMC
 2014/35/EU * LVD
 2015/863 * Amending RoHS
 2017/1369 * Regulation for Energy Labelling
 2019/2015 * Regulation for Energy Labelling
 2019/2020 * Regulation for Ecodesign
 2021/340 * Amending Reg. Energy Labelling
 2021/341 * Amending Reg. Ecodesign

Normes de produits

CEI EN 55015:2020 (+A11:2020)
 CEI EN 60598-1:2022
 CEI EN 60598-2-1:2022
 CEI EN 61000-3-2:2019 (+A1:2021)
 CEI EN 61000-3-3:2014 (+EC1:2014/+EC2:2016/+A1:2021/+A2:2022)
 CEI EN 61547:2010
 CEI EN 62031:2021 (+A11:2022)
 CEI EN 62471:2010
 IEC/TR 62471-2:2009
 CEI EN 62493:2015
 CEI 34-141:2014

Données logistiques

Poids net	170 gr
Code barre unité d'emballage	8011905338558
Unité d'emballage	10
Quantité minimale de commande	1
Emballage minimum	1 / 10

Toutes les parties de ce document sont la propriété de Duralamp. Tous droits réservés. Ce document et les informations qu'il contient sont fournis sans aucune responsabilité découlant d'erreurs ou d'omissions. Aucune partie de ce document ne peut être coupée, reproduite ou utilisée sans autorisation écrite. Duralamp se réserve le droit de modifier les données incluses sans préavis en raison d'améliorations apportées au produit. Le flux lumineux et la puissance électrique ont une tolérance de +/- 10% de la valeur indiquée. tq +25°C (CIE121).