



INCASS. LED 3" 7W 220-240V 4000K TONDO

Tipologia

Sorgenti SMD LED ad alta efficienza integrate in un corpo illuminante da incasso.
Driver esterno incluso nella confezione.
Basso spessore.

Caratteristiche

Corpo in alluminio alettato per una dissipazione del calore ottimale.

Installazione

Sistema di aggancio rapido al controsoffitto tramite molle.

Materiale

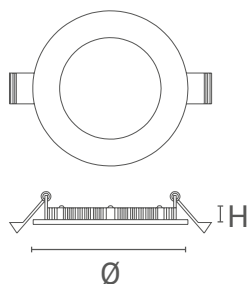
Corpo in alluminio pressofuso.



Dati caratteristici

Potenza	7 W	Fascio	110°	Dimmerabile	No	Tensione	100-240 Vac
Attacco	Cavi	IP	20	IP vano ottico	43	Flusso	630 lm
Axis	305 cd	PF	0.9	Tc	4000 K	Ra	90
Garanzia LED	G5h24	RG	RG0				

Caratteristiche dimensionali



Ø	100 mm
H	27 mm

Foro di taglio	80
----------------	----

Caratteristiche illuminotecniche e fotometriche

Apertura fascio	110°
Flusso	630 lm
Axis	305 cd
Temperatura di colore nominale CCT	4000 K
Colore della luce	Luce naturale
Indice resa cromatica	90
Durata di vita	50000 h
Vita dei LED	L70B20

Caratteristiche elettriche

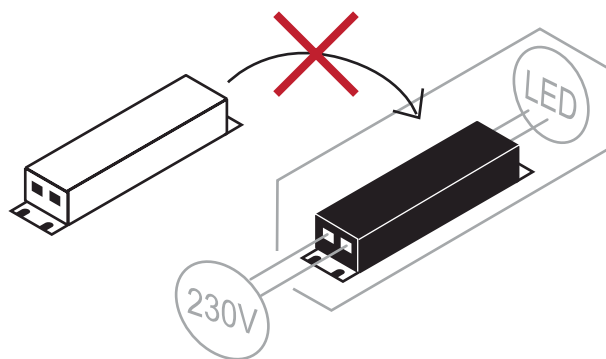
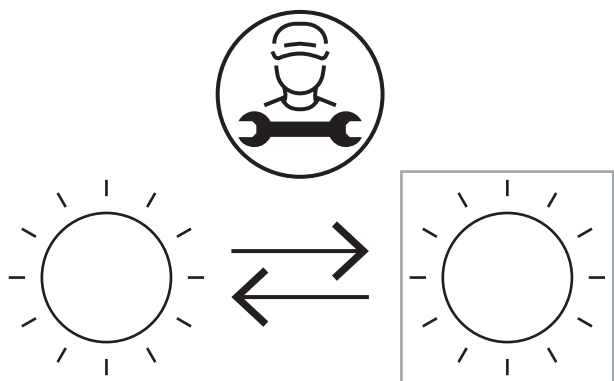
Potenza nominale	7 W
Tensione d'ingresso	100-240 Vac
Frequenza	50/60 Hz
Dimmerabile	No
Fattore di potenza	0.9
Corrente d'ingresso	0,48 A
Fattore ponderato	7 kWh/1000h
Temperatura di esercizio	-25°C / +35°C

Fotometria

File EulumDat presente sul sito

Altre Infotech

Flicker Free	Si
Sostituibilità sorgente luminosa	Sorgente luminosa sostituibile da un professionista.
Sostituibilità alimentatore	Alimentatore non sostituibile.



Garanzia LED

G5h24	Full Guarantee - Garanzia Totale 5 anni (24h/24h) h24, la Garanzia Totale su ben 5 anni di utilizzo!
-------	--

Direttive europee

2009/125/EC * Ecodesign
2011/65/EU * RoHS
2012/19/EU * RAEE
2014/30/EU * EMC
2014/35/EU * LVD
2015/863 * Amending RoHS
2017/1369 * Regulation for Energy Labelling
2019/2015 * Regulation for Energy Labelling
2019/2020 * Regulation for Ecodesign
2021/340 * Amending Reg. Energy Labelling
2021/341 * Amending Reg. Ecodesign

Norme di prodotto

CEI EN 55015:2020 (+A11:2020)
CEI EN 60598-1:2022
CEI EN 60598-2-5:2016
CEI EN 61000-3-2:2019 (+A1:2021)
CEI EN 61000-3-3:2014 (+EC1:2014/+EC2:2016/+A1:2021/+A2:2022)
CEI EN 61547:2010
CEI EN 62031:2021 (+A11:2022)
CEI EN 62471:2010
IEC/TR 62471-2:2009
CEI EN 62493:2015
CEI 34-141:2014

Dati logistica

Peso netto articolo	115 gr
Barcode articolo singolo	8011905326760
Numero di pezzi confezione multipla	30
Quantità minima ordinabile	1
Imballo minimo	1 / 30

Tutte le parti di questo documento sono di proprietà di Duralamp. Tutti i diritti riservati. Questo documento e le informazioni incluse sono fornite senza alcuna responsabilità derivante da errori o omissioni. Nessuna parte di questo documento può essere tagliata, riprodotta o utilizzata senza autorizzazione scritta. Duralamp mantiene il diritto di modificare i dati inclusi senza preavviso a causa di miglioramenti del prodotto. Flusso luminoso e potenza elettrica presentano tolleranza di +/- 10% rispetto al valore indicato. tq +25°C (CIE121).