



INCASS. LED 4" 14W 220-240V 3000K TONDO

Typologie

Encastré à LED avec technologie SMD à haut rendement.

Driver déporté inclus dans l'emballage.
Faible épaisseur.

Caractéristiques

Corps en aluminium avec ailettes pour la meilleur dissipation de la chaleur.

Installation

Système de fixation rapide au faux-plafond à l'aide de ressorts.

Matériau

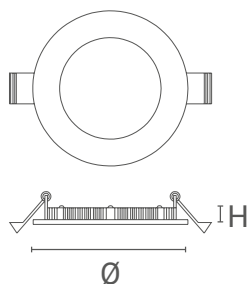
Corps en aluminium moulé sous pression.



Données caractéristiques

Puissance	14 W	Faisceau	110°	Variable	Non	Tension	100-240 Vac
Douille	Câbles	IP	20	IP Bloc optique	43	Flux	1195 lm
Axes	585 cd	PF	0.9	Tc	3000 K	Ra	90
Garantie LED	G5h24	RG	RG0				

Dimensions



Ø	145 mm
H	27 mm

Trou de découpe	125
-----------------	-----

Éclairage et caractéristiques photométriques

Ouverture du faisceau	110°
Flux	1195 lm
Axes	585 cd
Température de couleur	3000 K
Couleur de la lumière	Lumière chaude
Indice de rendu des couleurs	90
Durée de vie	50000 h
Durée de vie des LED	L70B20

Caractéristiques électriques

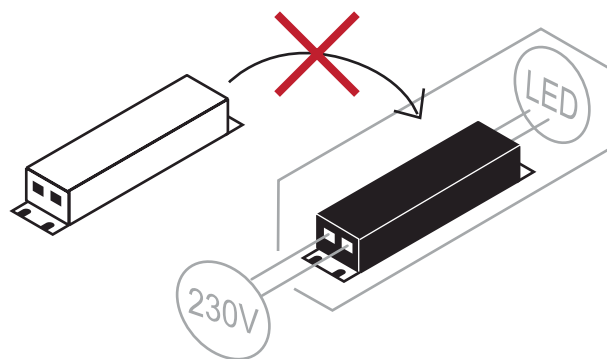
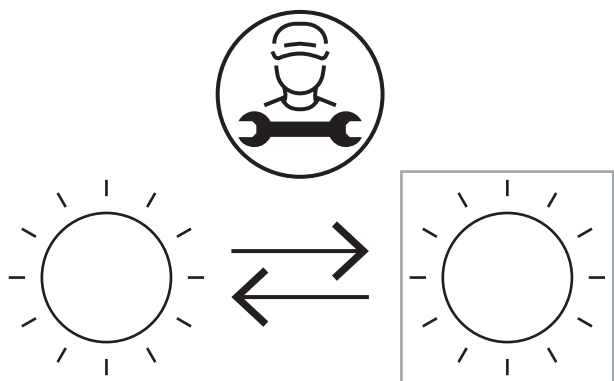
Puissance nominale	14 W
Tension d'entrée	100-240 Vac
Fréquence	50/60 Hz
Variable	Non
Facteur de puissance (PF)	0.9
Courant d'entrée	0,67 A
Facteur pondéré	14 kWh/1000h
Température de fonctionnement	-25°C / +35°C

Photométrie

Fichier EuLumDat sur le site

Autres Infotech

Flicker Free	Oui
Remplaçabilité source lumineuse	Source lumineuse remplaçable par un professionnel.
Remplaçabilité boîtier de commande	Boîtier de commande non remplaçable.



Garantie LED

G5h24	Full Guarantee 5 ans (24h/24h) h24, la Garantie Totale sur 5 ans d'utilisation!
-------	---

Directives européennes

2009/125/EC * Ecodesign
2011/65/EU * RoHS
2012/19/EU * RAEE
2014/30/EU * EMC
2014/35/EU * LVD
2015/863 * Amending RoHS
2017/1369 * Regulation for Energy Labelling
2019/2015 * Regulation for Energy Labelling
2019/2020 * Regulation for Ecodesign
2021/340 * Amending Reg. Energy Labelling
2021/341 * Amending Reg. Ecodesign

Normes de produits

CEI EN 55015:2020 (+A11:2020)
CEI EN 60598-1:2022
CEI EN 60598-2-5:2016
CEI EN 61000-3-2:2019 (+A1:2021)
CEI EN 61000-3-3:2014 (+EC1:2014/+EC2:2016/+A1:2021/+A2:2022)
CEI EN 61547:2010
CEI EN 62031:2021 (+A11:2022)
CEI EN 62471:2010
IEC/TR 62471-2:2009
CEI EN 62493:2015
CEI 34-141:2014

Données logistiques

Poids net	210 gr
Code barre unité d'emballage	8011905326784
Unité d'emballage	30
Quantité minimale de commande	1
Emballage minimum	1 / 30

Toutes les parties de ce document sont la propriété de Duralamp. Tous droits réservés. Ce document et les informations qu'il contient sont fournis sans aucune responsabilité découlant d'erreurs ou d'omissions. Aucune partie de ce document ne peut être coupée, reproduite ou utilisée sans autorisation écrite. Duralamp se réserve le droit de modifier les données incluses sans préavis en raison d'améliorations apportées au produit. Le flux lumineux et la puissance électrique ont une tolérance de +/- 10% de la valeur indiquée. tq +25°C (CIE121).