



PLAFO MULTI

Typologie

LED-Deckenleuchte IP65 IK10 mit Bewegungssensor, Mehrfachleistung, Lichttemperaturwahl und Helligkeitssensor.

Eigenschaften

Einfache Auswahl und Anpassung der Leistungs- und Farbtemperatureinstellungen. Mikrowellensensor (5,8 GHz) zur Erkennung von Bewegung und natürlichem Licht: verbessert die Sichtbarkeit und Sicherheit bei gleichzeitiger Optimierung des Energieverbrauchs.

Der Sensor ist im Gerät untergebracht und verfügt über DIP-Schalter zur Anpassung des Erfassungsbereichs, der Ein-/Ausschaltzeit und der Empfindlichkeit des internen Luxmeters zur Erkennung des natürlichen Umgebungslichts.

Der DIP-Schalter ist mit dem LED-Treiber verbunden und nach Entfernen der Abdeckung von vorne zugänglich.

Der Sensor kann deaktiviert werden.

Opale Abdeckung für hervorragende Lichtverteilung.

Installation

Wird mit den mitgelieferten Schrauben befestigt.

Bei der Installation werden die Einstellungen vorgenommen und das Gerät durch einfaches Drehen des Schirms geschlossen.

Material

Sockel aus mattem weißem Polycarbonat.

Abdeckung aus opalem Polycarbonat.

Anwendungen

Typische Verwendung für Treppenhäuser, Eingänge von Mehrfamilienhäusern und Eigenheimen, Empfangsräume von Arztpraxen usw.

Hinweise

Nicht dimmbar.

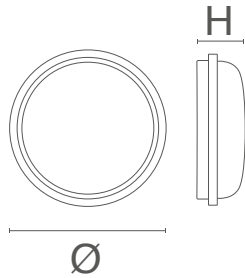
Die angegebene Lichtstromdaten beziehen sich auf die Farbtemperatur 4000K.

PLUS	220-240 Vac	Ra >80		30000 h L70B50
IP65	IK10	Anschlus- sklemme	-25°C +35°C	Risk Group 0
	 120°			

Charakteristische Daten

Strahl	120°	Dimmbar	Nein	Netzspannung	220-240 Vac	Fassung	Anschlussklemme
IP	65	PF	0.5	Tc	3000-4000-6000 K	Ra	>80
LED-Garantie	G3	IK	IK10	RG	RG0		

Abmessungen



Ø	320 mm
H	65 mm

Beleuchtungstechnische und fotometrische Merkmale

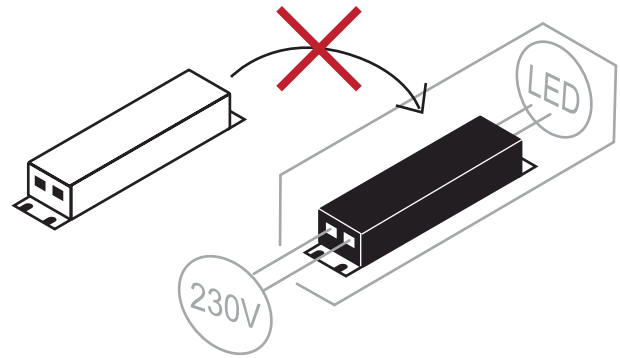
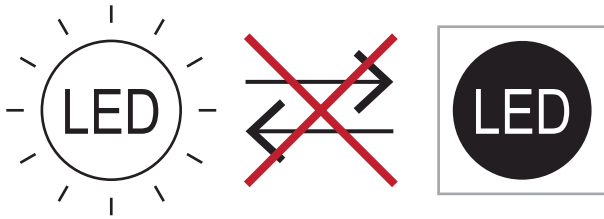
Abstrahlwinkel	120°
Lichtstrom	1400-1920-2540 lm
Axis	430-590-780 cd
CCT Nennfarbtemperatur	3000-4000-6000 K
Lichtfarbe	CCT
Farbwiedergabe-Index	>80
Lebensdauer	30000 h
LED Lebensdauer	L70B50
Auslösezeit	<0,2 s
Aufheizzeit bis zu 60% der vollen Effizienz	Sofort volles Licht

Elektrische Eigenschaften

Bemessungsleistung	12-17-23 W
Eingangsspannung	220-240 Vac
Frequenz	50/60 Hz
Dimmbar	Nein
Leistungsfaktor (PF)	0.5
Gewichteter Faktor	23 kWh/1000h
Die Energieeffizienzklasse des Produkts	Dieses Produkt enthält eine Lichtquelle der Energieeffizienzklasse "E"
Anzahl der Zyklen	100000
Betriebstemperatur	-25°C / +35°C

Infopoint - Andere

Reflektor	Ja
Austauschbarkeit Lichtquelle	Nicht austauschbare Lichtquelle.
Austauschbarkeit Vorschaltgeräte	Nicht austauschbare Austauschbare Vorschaltgeräte.



LED-Garantie

G3	Bis 3 Jahre (4000h/Jahr) 4000h = 11h pro Tag x 365 Tage. Ohne Einschränkungen bei der Nutzungsdauer im ersten Jahr, sofern die Einbaubedingungen eingehalten wurden.
----	---

EU-Richtlinien

2009/125/EC * Ecodesign
 2011/65/EU * RoHS
 2012/19/EU * RAEE
 2014/30/EU * EMC
 2014/35/EU * LVD
 2015/863 * Amending RoHS
 2017/1369 * Regulation for Energy Labelling
 2019/2015 * Regulation for Energy Labelling
 2019/2020 * Regulation for Ecodesign
 2021/340 * Amending Reg. Energy Labelling
 2021/341 * Amending Reg. Ecodesign

Produktstandards

CEI EN 55015:2020 (+A11:2020)
 CEI EN 60598-1:2022
 CEI EN 60598-2-1:2022
 CEI EN 61000-3-2:2019 (+A1:2021)
 CEI EN 61000-3-3:2014 (+EC1:2014/+EC2:2016/+A1:2021/+A2:2022)
 CEI EN 61547:2010
 CEI EN 62031:2021 (+A11:2022)
 CEI EN 62471:2010
 IEC/TR 62471-2:2009
 CEI EN 62493:2015
 CEI 34-141:2014

Logistik-Daten

Nettogewicht	840 gr
Barcode einzelner Artikel	8011905345945
Stückzahl pro VPE	6
Mindestbestellmenge	6
Minimale Verpackung	6 / 6

Alle Teile dieses Dokuments sind Eigentum von Duralamp. Alle Rechte vorbehalten. Dieses Dokument und die darin enthaltenen Informationen werden ohne jegliche Haftung aufgrund von Fehlern oder Auslassungen zur Verfügung gestellt. Kein Teil dieses Dokuments darf ohne schriftliche Genehmigung ausgeschnitten, reproduziert oder verwendet werden. Duralamp behält sich das Recht vor, die enthaltenen Daten aufgrund von Produktverbesserungen ohne Vorankündigung zu ändern. Lichtstrom und elektrische Leistung haben eine Toleranz von +/- 10% der angegebenen Werte. tq +25°C (CIE121).