



HB2 - HIGH BAY

Typologie

Hängeleuchte für Installationen in großen Geschäfts- und Industrieräumen; mit SMD-Technologie.
Auch in der Version DALI erhältlich.

Eigenschaften

Bestehend aus einem unabhängigen Stromversorgungssystem, das für eine verbesserte Thermik über dünne Röhren mit dem Gehäuse verbunden ist. Die optische Einheit ist für eine perfekte Wärmeabführung in das Aluminiumgehäuse integriert. Das Motorgehäuse kann für eine andere Ästhetik und zur Reduzierung der Blendung um einen Aluminium- oder transparenten Polycarbonatreflektor ergänzt werden. Kabellänge: 1 m

Installation

Ausgestattet mit einem Ring für die Aufhängung.
Ausgestattet mit einem Stahlseil zur Absturzicherung.
Für die Aufputzmontage sind die Halterung und das entsprechende Zubehör separat zu bestellen.

Material

Gehäuse aus geripptem Druckguss-Aluminium für die Wärmeabführung.

Anwendungen

Professionelle Beleuchtung, die sich besonders gut für Industriebereiche und große Innenräume eignet.

Abstrahlwinkel/Optik

Optisches System, bestehend aus einer für SMDs optimierten Linsenanordnung. Unterschiedlicher Öffnungswinkel je nach Modell.

Hinweise

Optimiertes Design für einen perfekten Wärmeaustausch.

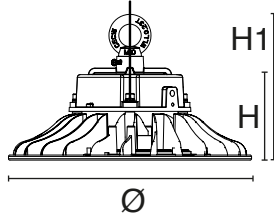


PRO	220-240 Vac	Ra >80	DALI	50000 h L70B20	IP65	IK08	Offene Kabelenden	-25°C +45°C	Risk Group 1
	120°	FLICKER FREE	G5 h24						

Charakteristische Daten

Leistung	200 W	Strahl	120°	Dimmbar	DALI	Netzspannung	220-240 Vac
Fassung	Offene Kabelenden	IP	65	Lichtstrom	30000 lm	Axis	9300 cd
PF	0,92	Tc	4000 K	Ra	>80	LED-Garantie	G5h24
IK	IK08	RG	RG1				

Abmessungen



Ø	305 mm
H	123 mm
H2	168 mm

Beleuchtungstechnische und fotometrische Merkmale

Abstrahlwinkel	120°
Lichtstrom	30000 lm
Axis	9300 cd
CCT Nennfarbtemperatur	4000 K
Lichtfarbe	Natürliches Licht
Farbwiedergabe-Index	>80
Lebensdauer	50000 h
LED Lebensdauer	L70B20

Elektrische Eigenschaften

Bemessungsleistung	200 W
Eingangsspannung	220-240 Vac
Frequenz	50/60 Hz
Dimmbar	DALI
Leistungsfaktor (PF)	0,92
Betriebstemperatur	-25°C / +45°C

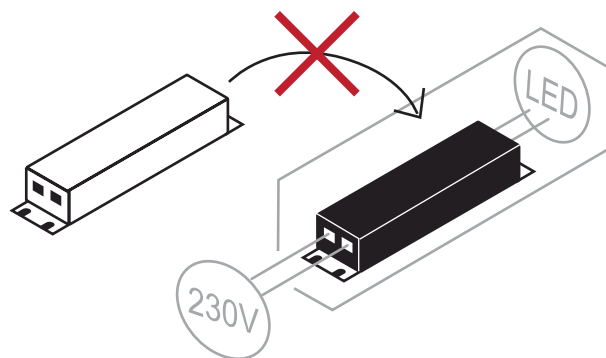
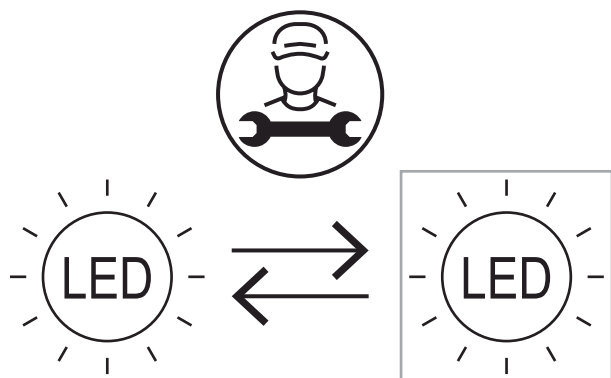
Fotometrie

	4000K	H(m)	D(m)	Emax(lx)	
	Ra80		113°		
	Fixture Power	200W	1	3.04	10757
	Source Flux	30000lm	2	6.08	2689
	Fixture Flux	30000lm	3	9.13	1195
	Efficacy	150lm/W	4	12.17	672
	929466 I _{max} =359cd/klm	I _{max}	10757cd	5	15.21

EuLumDat-Datei auf der Website

Infopoint - Andere

Flackerfrei	Ja
Austauschbarkeit Lichtquelle	Austauschbare (nur LED) Lichtquelle durch einen Fachmann.
Austauschbarkeit Vorschaltgeräte	Nicht austauschbare Austauschbare Vorschaltgeräte.



LED-Garantie

G5h24	Vollgarantie 5 Jahre (24h/24h) Gesamtgarantie bis zu 5 Jahre!
-------	---------------------------------------------------------------------

EU-Richtlinien

2009/125/EC * Ecodesign
 2011/65/EU * RoHS
 2012/19/EU * RAEE
 2014/30/EU * EMC
 2014/35/EU * LVD
 2015/863 * Amending RoHS
 2017/1369 * Regulation for Energy Labelling
 2019/2015 * Regulation for Energy Labelling
 2019/2020 * Regulation for Ecodesign
 2021/340 * Amending Reg. Energy Labelling
 2021/341 * Amending Reg. Ecodesign

Produktstandards

CEI EN 55015:2020 (+A11:2020)
 CEI EN 60598-1:2022
 CEI EN 60598-2-1:2022
 CEI EN 61000-3-2:2019 (+A1:2021)
 CEI EN 61000-3-3:2014 (+EC1:2014/+EC2:2016/+A1:2021/+A2:2022)
 CEI EN 61547:2010
 CEI EN 62031:2021 (+A11:2022)
 CEI EN 62471:2010
 IEC/TR 62471-2:2009
 CEI EN 62493:2015
 CEI 34-141:2014

Logistik-Daten

Nettogewicht	2400 gr
Barcode einzelner Artikel	8011905933180
Mindestbestellmenge	1
Minimale Verpackung	1 / 1

Alle Teile dieses Dokuments sind Eigentum von Duralamp. Alle Rechte vorbehalten. Dieses Dokument und die darin enthaltenen Informationen werden ohne jegliche Haftung aufgrund von Fehlern oder Auslassungen zur Verfügung gestellt. Kein Teil dieses Dokuments darf ohne schriftliche Genehmigung ausgeschnitten, reproduziert oder verwendet werden. Duralamp behält sich das Recht vor, die enthaltenen Daten aufgrund von Produktverbesserungen ohne Vorankündigung zu ändern. Lichtstrom und elektrische Leistung haben eine Toleranz von +/- 10% der angegebenen Werte. tq +25°C (CIE121).