



PANTH H1 - SENSOR

Typologie

Projecteurs professionnels super-compacts pour les grands espaces commerciaux et industriels ; utilisent la technologie SMD très efficace, jusqu'à 175lm/W. IP44

Caractéristiques

Ultraplat, très efficace, longue durée de vie : des produits fiables pour une utilisation dans tous les domaines où un éclairage puissant et des économies d'énergie significatives sont nécessaires.

Équipé d'une protection contre les surtensions, voir spécifications.

Installation

Autonome ou fixé à la surface grâce à son support pivotant.

Longueur du câble : 95 cm

Matériau

Corps en aluminium moulé sous pression.

Convient aux environnements poussiéreux et humides grâce à son indice de protection IP élevé.

Informations d'utilisation

Pour les espaces publics, on recommande une protection contre les pics de surtension. Les modèles HP2 sont conçus pour résister à des pics de tension atteignant 4kV.

Ouverture / Optique

Ouverture symétrique du faisceau : 110°.

PIR

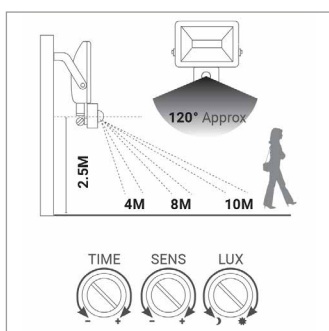
Éclairage ambiant : 3-2000 LUX (réglable)

Temps d'allumage : min : 10sec 3sec - max : 7min 3min

Hauteur d'installation : 1,8 m 2,5 m

Vitesse de détection des mouvements : 0,6~1,5m/s

Distance de détection : max. 10 m (<24 C)

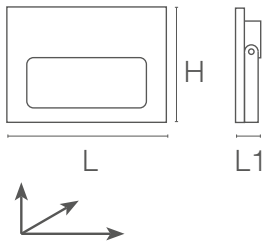


PRO	220-240 Vac	Ra 80		50000 h L70B20	IP44	IK04	Câbles libres	-25°C +35°C	Risk Group 1
		FLICKER FREE							
	110°								

Données caractéristiques

Puissance	40 W	Faisceau	110°	Variable	Non	Tension	220-240 Vac
Douille	Câbles libres	IP	44	Flux	7000 lm	Axes	2570 cd
PF	0.95	Tc	4000 K	Ra	80	Garantie LED	G5h24
IK	IK04	RG	RG1	Couleur	Blanc		

Dimensions



L	190 mm
L1	29 mm
H	125 mm

Éclairage et caractéristiques photométriques

Ouverture du faisceau	110°
Flux	7000 lm
Axes	2570 cd
Température de couleur	4000 K
Couleur de la lumière	Lumière naturelle
Indice de rendu des couleurs	80
Durée de vie	50000 h
Durée de vie des LED	L70B20

Caractéristiques électriques

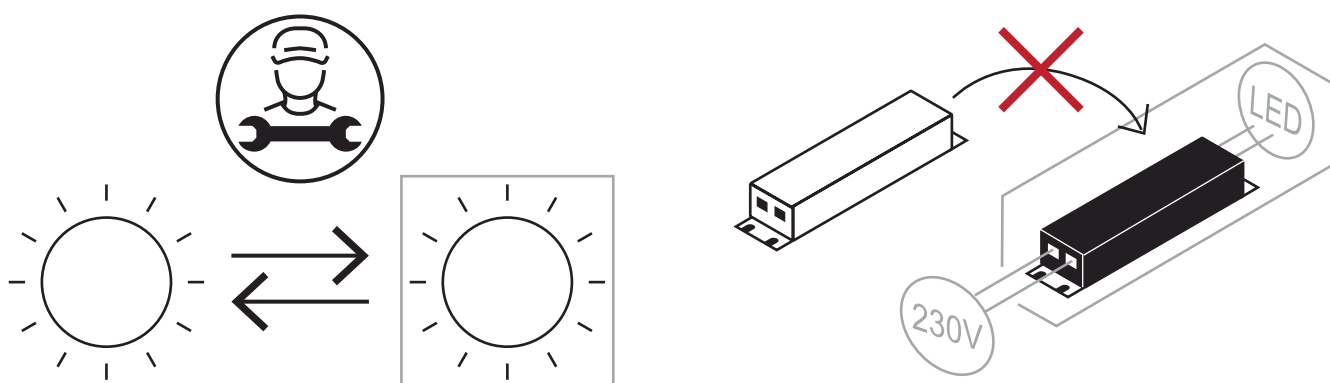
Puissance nominale	40 W
Tension d'entrée	220-240 Vac
Fréquence	50/60 Hz
Variable	Non
Facteur de puissance (PF)	0.95
Courant d'entrée	0,18 A
Facteur pondéré	40 kWh/1000h
La classe d'efficacité énergétique du produit	Ce produit contient une source lumineuse de classe d'efficacité énergétique "A"
Température de fonctionnement	-25°C / +35°C

Photométrie

Fichier EulumDat sur le site

Autres Infotech

Flicker Free	Oui
Remplaçabilité source lumineuse	Source lumineuse remplaçable par un professionnel.
Remplaçabilité boîtier de commande	Boîtier de commande non remplaçable.



Garantie LED

G5h24	Full Garantie 5 ans (24h/24h) h24, la Garantie Totale sur 5 ans d'utilisation!
-------	--

Directives européennes

2009/125/EC * Ecodesign
2011/65/EU * RoHS
2012/19/EU * RAEE
2014/30/EU * EMC
2014/35/EU * LVD
2015/863 * Amending RoHS
2017/1369 * Regulation for Energy Labelling
2019/2015 * Regulation for Energy Labelling
2019/2020 * Regulation for Ecodesign
2021/340 * Amending Reg. Energy Labelling
2021/341 * Amending Reg. Ecodesign

Normes de produits

CEI EN 55015:2020 (+A11:2020)
CEI EN 60598-1:2022
CEI EN 60598-2-5:2016
CEI EN 61000-3-2:2019 (+A1:2021)
CEI EN 61000-3-3:2014 (+EC1:2014/+EC2:2016/+A1:2021/+A2:2022)
CEI EN 61547:2010
CEI EN 62031:2021 (+A11:2022)
CEI EN 62471:2010
IEC/TR 62471-2:2009
CEI EN 62493:2015
CEI 34-141:2014

Données logistiques

Poids net	572 gr
Code barre unité d'emballage	8011905326296
Unité d'emballage	10
Quantité minimale de commande	1
Emballage minimum	1 / 10

Toutes les parties de ce document sont la propriété de Duralamp. Tous droits réservés. Ce document et les informations qu'il contient sont fournis sans aucune responsabilité découlant d'erreurs ou d'omissions. Aucune partie de ce document ne peut être copiée, reproduite ou utilisée sans autorisation écrite. Duralamp se réserve le droit de modifier les données incluses sans préavis en raison d'améliorations apportées au produit. Le flux lumineux et la puissance électrique ont une tolérance de +/- 10% de la valeur indiquée. tq +25°C (CIE121).