



## REGLETTE T5 CCT

### Tipologia

Reglette a LED integrati per sostituzione tubi fluo T5 nelle misure standard.

### Caratteristiche

Possibilità di connessione in serie con aggancio molto ravvicinato e pulito. Si possono connettere fino a 10 elementi (18 W / 23 W); 15 elementi (8/10 W / 14 W); 20 elementi 4 W.  
Estrema leggerezza; facilità di fissaggio con le clip fornite; interruttore sul corpo; ottima uniformità di diffusione della luce.  
Connessione a fili liberi: utilizzare il cavetto accessorio con codice KTLRT-CORD se si necessita di spina.  
Possibilità di connessione in serie diretta unendo due elementi oppure utilizzando l'accessorio codice KTLRT.

### Materiale

Corpo in materiale plastico termoresistente anti-ingiallimento.

### Applicazioni

Illuminazione scaffali settore retail, sovrappensili, sottopensili, etc.



### Dati caratteristici

Potenza	12 W	Fascio	130°	Dimmerabile	No	Tensione	220-240 Vac
Attacco	Cavi	IP	20	Flusso	1350 lm	Axis	600 cd
PF	0.51	Tc	3000-4000-6400 K	Ra	>80	Garanzia LED	G2
RG	RG0						

### Caratteristiche dimensionali



L	900 mm
L1	25 mm
H	30 mm

## Caratteristiche illuminotecniche e fotometriche

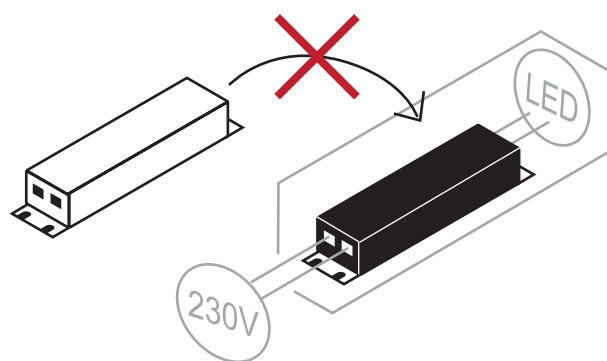
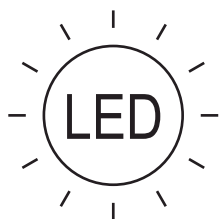
Apertura fascio	130°
Flusso	1350 lm
Axis	600 cd
Temperatura di colore nominale CCT	3000-4000-6400 K
Colore della luce	CCT
Indice resa cromatica	>80
Durata di vita	20000 h
Vita dei LED	L70B50
Tempo di innesco	<0,2 s
Tempo di riscaldamento fino al 60% del rendimento completo	Piena Luce Istantanea

## Caratteristiche elettriche

Potenza nominale	12 W
Tensione d'ingresso	220-240 Vac
Frequenza	50/60 Hz
Dimmerabile	No
Fattore di potenza	0.51
Corrente d'ingresso	0,1 A
Classe di efficienza energetica	Questo prodotto contiene una sorgente luminosa di classe di efficienza energetica "D"
Numero cicli	100000
Temperatura di esercizio	-25°C / +35°C

## Altre Infotech

Reflector	Si
Sostituibilità sorgente luminosa	Sorgente luminosa non sostituibile.
Sostituibilità alimentatore	Alimentatore non sostituibile.



## Garanzia LED

G2	Garantite fino a 2 anni (4000h/anno) 4000h = 11h al giorno x 365 giorni. Senza limitazioni sui tempi di utilizzo per il primo anno, sempre che siano rispettate le condizioni d'impiego.
----	--

## Direttive europee

2009/125/EC \* Ecodesign  
 2011/65/EU \* RoHS  
 2012/19/EU \* RAEE  
 2014/30/EU \* EMC  
 2014/35/EU \* LVD  
 2015/863 \* Amending RoHS  
 2017/1369 \* Regulation for Energy Labelling  
 2019/2015 \* Regulation for Energy Labelling  
 2019/2020 \* Regulation for Ecodesign  
 2021/340 \* Amending Reg. Energy Labelling  
 2021/341 \* Amending Reg. Ecodesign

## Norme di prodotto

CEI EN 55015:2020 (+A11:2020)  
 CEI EN 60598-1:2022  
 CEI EN 60598-2-1:2022  
 CEI EN 61000-3-2:2019 (+A1:2021)  
 CEI EN 61000-3-3:2014 (+EC1:2014/+EC2:2016/+A1:2021/+A2:2022)  
 CEI EN 61547:2010  
 CEI EN 62031:2021 (+A11:2022)  
 CEI EN 62471:2010  
 IEC/TR 62471-2:2009  
 CEI EN 62493:2015  
 CEI 34-141:2014

## Dati logistica

Peso netto articolo	170 gr
Barcode articolo singolo	8011905338558
Numero di pezzi confezione multipla	10
Quantità minima ordinabile	1
Imballo minimo	1 / 10

Tutte le parti di questo documento sono di proprietà di Duralamp. Tutti i diritti riservati. Questo documento e le informazioni incluse sono fornite senza alcuna responsabilità derivante da errori o omissioni. Nessuna parte di questo documento può essere tagliata, riprodotta o utilizzata senza autorizzazione scritta. Duralamp mantiene il diritto di modificare i dati inclusi senza preavviso a causa di miglioramenti del prodotto. Flusso luminoso e potenza elettrica presentano tolleranza di +/- 10% rispetto al valore indicato. tq +25°C (CIE121).