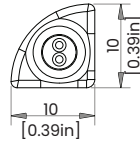


# DURA LAMP

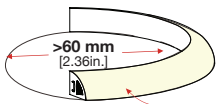
## DuraNeonFlex ANGLED

IP67 - 50000h L70B20 (Ta=25°C) 24VDC - LED SMD2216

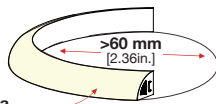


Code	Reel Length on catalogue (m) / Lunghezza rolla a catalogo (m)	LED type	LED/m	P (W/m)	Tc	Ra	Size / Misura WxH (mm)	Beam	IP	Cutting step / Passo di taglio (mm)	(*)	Sheath Colour / Colore guaina	Beding
20UT240940-AN	5	SMD2216	240	9	4000K	≥ 90	10x10	120°	IP67	free	F	White	Top
20UT240930-AN	5	SMD2216	240	9	3000K	≥ 90	10x10	120°	IP67	free	G	White	

(\*) Questo prodotto contiene una sorgente luminosa di classe di efficienza energetica / This product contain a light source of energy efficiency class / Ce produit contiennent une source lumineuse de classe d'efficacité énergétique / Este producto contienen una fuente luminosa de la clase de eficiencia energética / Dieses Produkt enthält eine Lichtquelle der Energieeffizienzklasse / Este produto contém uma fonte de luz da classe de eficiência energética



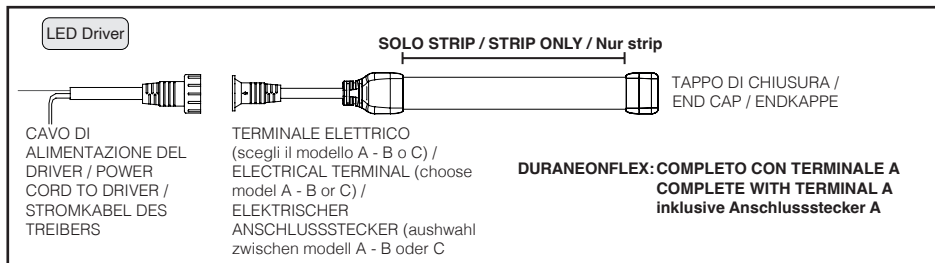
Illuminated area



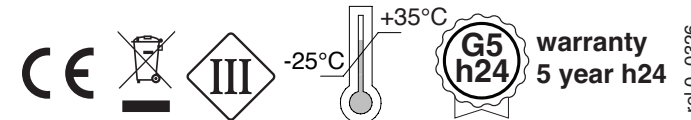
Cannot be bent sideways



▲ MAX TWIST ANGLE IS 360° PER METER [39.3in.]



RISK GROUP 1 IEC/TR 62778:2014

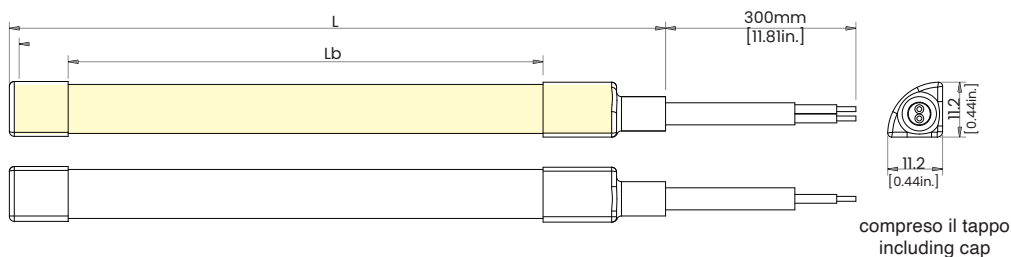


DURA LAMP S.r.l.  
Via Pratese, 164 - 50145 Firenze - Italy

**3FGROUP**

www.duralamp.com

rel.0\_0326



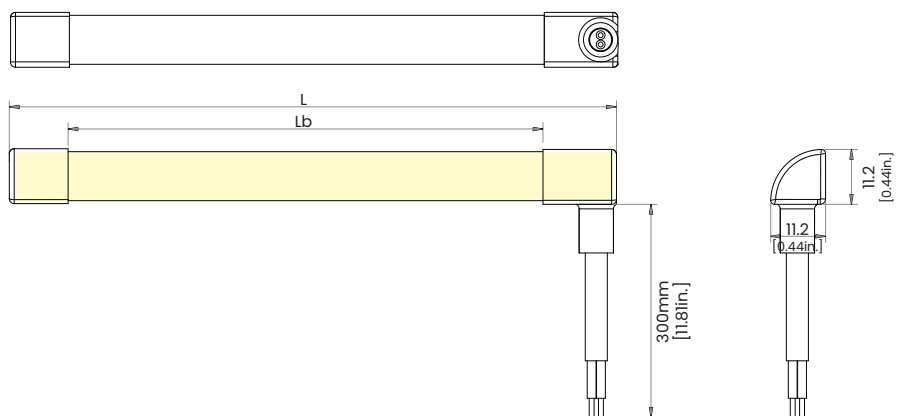
Alimentazione assiale / Power axial feed  
L = Lunghezza totale / Total Length = Lb + 37mm (1.46in.)



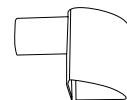
Alimentazione assiale /  
Axial Powercap



Tappo terminale  
posteriore /  
Tail Endcap



Alimentazione assiale / Power axial feed  
L = Lunghezza totale / Total Length = Lb + 27mm (1.06in.)



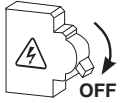
Alimentazione dal basso  
/ Power bottom feed



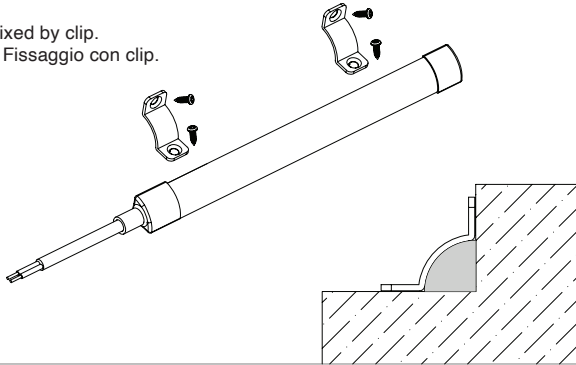
Tappo terminale  
posteriore /  
Tail Endcap

# DURA LAMP

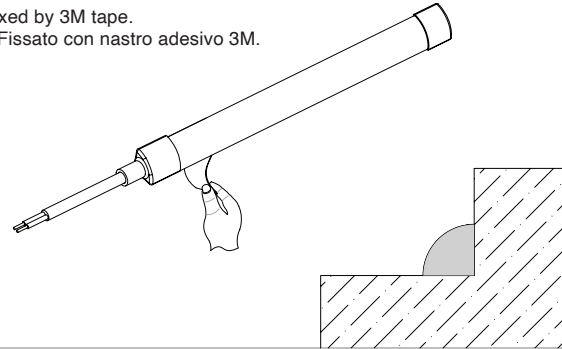
## DuraNeonFlex ANGLED



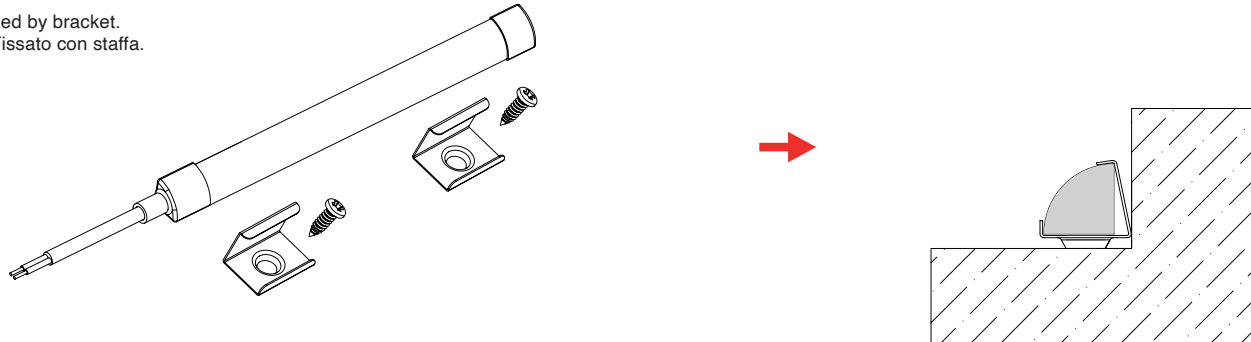
Option 1: Fixed by clip.  
Opzione 1: Fissaggio con clip.



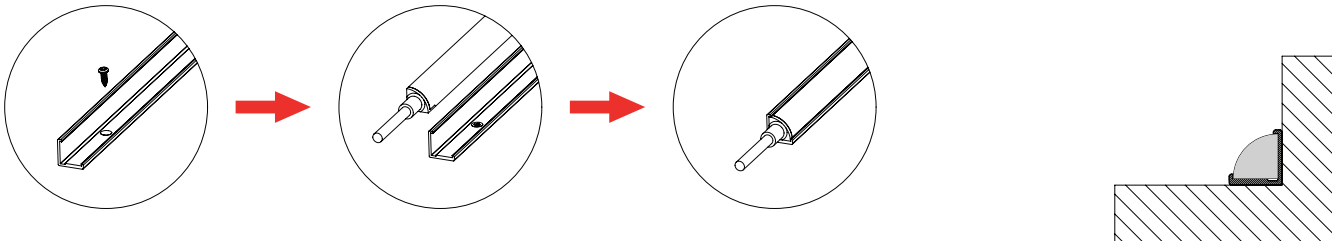
Option 2: Fixed by 3M tape.  
Opzione 2: Fissato con nastro adesivo 3M.



Option 3: Fixed by bracket.  
Opzione 3: Fissato con staffa.



Option 4: Fixed by aluminum channel.  
Opzione 4: Fissato con profilo in alluminio.



**I -** L'APPARECCHIO DEVE ESSERE INSTALLATO DA PERSONALE QUALIFICATO. VERIFICARE CHE IL PRODOTTO SIA INSTALLATO PRIMA DI CONNETTERLO ALL'ELETTRICITÀ. NON UTILIZZARE ALCUN OGGETTO PER COPRIRE LA LAMPADA. NON USARE LA LAMPADA IN AMBIENTI ERMETICI. LA MANUTENZIONE DEVE ESSERE EFFETTUATA SOLO DA UN TECNICO PROFESSIONISTA. L'AZIENDA SI RISERVA IL DIRITTO DI APPORTARE, IN QUALUNQUE MOMENTO, MODIFICHE AI PROPRI PRODOTTI, PER RAGIONI DI NATURA TECNICA O COMMERCIALE. SE IL CAVO FLESSIBILE ESTERNO O IL CAVO DI QUESTO APPARECCHIO SONO DANNEGGIATI, DEVONO ESSERE SOSTITUITI ESCLUSIVAMENTE DAL COSTRUTTORE O DA PERSONA QUALIFICATA. L'AZIENDA DECLINA OGNI RESPONSABILITÀ QUALORA L'INSTALLAZIONE NON AVVENGA SECONDO LE NORME VIGENTI. LASCIARE UNA COPIA DI QUESTE ISTRUZIONI AL RESPONSABILE DELLA MANUTENZIONE. CONSERVARE L'ETICHETTA DELL'IMBALLO ORIGINALE PER EVENTUALI RECLAMI FUTURI.

**GB -** THIS FIXTURE MUST BE INSTALLED BY A QUALIFICATED ELECTRICIAN. MAKE SURE THAT THE PRODUCT IS INSTALLED BEFORE PLUG IN DON'T USE ANY OBJECT TO COVER THE LAMP. DON'T USE THE LAMP IN AIR-TIGHT ENVIRONMENTS. MAINTENANCE SHOULD ONLY BE DONE BY A PROFESSIONAL TECHNICIAN. IN CASE OF ANY CHANGE TO THE PRODUCT WE RETAIN THE RIGHT TO INFORM YOU IN ADVANCE IF THE EXTERNAL FLEXIBLE CABLE OR CORD OF THIS LUMINAIRE IS DAMAGED, IT SHALL BE EXCLUSIVELY REPLACED BY THE MANUFACTURER OR HIS SERVICE AGENT OR A SIMILAR QUALIFIED PERSON IN ORDER TO AVOID A HAZARD. DURALAMP IS NOT RESPONSIBLE IF ITS FIXTURES ARE NOT INSTALLED ACCORDING TO LOCAL SAFETY STANDARDS. PLEASE LEAVE A COPY OF THESE INSTRUCTIONS TO THE PERSON RESPONSABLE FOR THE MAINTENANCE OF THE INSTALLATION. KEEP THE LABEL OF THE ORIGINAL PACKING FOR THE EVENTUAL FUTURE CLAIMS

**D -** DIE INSTALLATION MUSS VON EINEM QUALIFIZIERTEN FACHPERSONAL DURCHFÜHRT WERDEN. STELLEN SIE SICHER, DASS DAS GERÄT ORDNUNGSGEMÄß INSTALLIERT WIRD, BEVOR SIE DEN STECKER EINSTECKEN. DECKEN SIE DIE LAMPE NIEMALS AB, BENUTZEN SIE DIE LAMPE NICHT IN LUFTDICHTEN RÄUMEN. WARTUNGSARBEITEN DÜRFEN NUR DURCH EINE QUALIFIZIERTE PERSON DURCHFÜHRT WERDEN. IN FALLE EINER PRODUKTÄNDERUNG BEHALTET SICH DURALAMP DAS RECHT VOR SIE VORAB ZU INFORMIEREN. BEI DEINEM DEFEKT DER ANSCHLUSSLEITUNG MUSS DIESER VOM HERSTELLER, EINEM SERVICEUNTERNEHMEN ODER EINEM FACHPERSONAL BEHOBEN WERDEN. DURALAMP IST NICHT VERANTWORTLICH WENN DIE MONTAGE NICHT GEMÄSS DEN SICHERHEITSVORSCHRIFTEN STATTFINDET. DIESES HINWEISBLATT MUSS VOM INSTANDHALTUNGSLEITER AUFBEWAHRT WERDEN. BEI REKLAMATIONEN BITTE DEN ARTIKELAUFLKLEBER AUS DER LEUCHTENVERPACKUNG BEIFÜGEN.

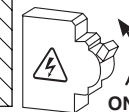
**S -** ARMATUREN MÅSTE INSTALLERAS AV GODKÄND ELEKTRIKER. DURALAMP KAN INTE PÅTAGES NÅGOT ANSVAR FÖR ATT PRODUKTEN INTE INSTALLERATS ENLIGT GÄLLANDE BESTÄMMELSER VÅNLIGEN ÖVERLÄMNA DESSA INSTRUKTIONER TILL ANSVARIG FÖR INSTALLATIONEN. BEHÅLL ORIGINALKETTEN PÅ FÖRPACKNINGEN FÖR EVENTUELLA REKLAMATIONER.

**E -** L'APPAREIL DOIT ÊTRE INSTALLÉ PAR ELECTRICIENS QUALIFIES. DURALAMP NE PEUT PAS ÊTRE RESPONSABLE POUR TOUTES INSTALLATIONS QUI NE RESPECTENT PAS LES NORMES DE SECURITE EN VIGUER. LAISSER UNE COPIE DE CES INSTRUCTIONS AU RESPONSABLE DE L'ENTRETIEN DU SYSTEME. GARDER L'ETIQUETTE DE L'EMBALLAGE ORIGINAL POUR EVENTUELLES RECLAMATIONS FUTURES.

**E -** EL APARATO DEBE SER INSTALADO POR ELECTRICISTAS CUALIFICADOS. DURALAMP NO SE RESPONSABILIZARA DE TODAS LAS INSTALLACIONES QUE NO RESPETEN LAS NORMAS DA SEGURIDAD EN VIGOR. ENTREGAR UNA COPIA DE ESTAS INSTRUCCIONES AL RESPONSABLE DE LA INSTALACION. CONSERVAR LA ETIQUETA DEL EMBALAJE ORIGINAL PARA POSIBLES RECLAMACIONES.

**SL -** PRIKLOP SVETILKE MORA IZVEST POOBLAŠEENA OSEBA. PRED PRIKLOPOM NA ELEKTRIENO OMREŽJE JE POTREBNO NAJPREJ MONTIRAT SVETILKO NA STROP/STENO. V KOLIKOR JE MONTAŽA IZVEDENA S STRANI NEPOOBLAŠEENE OSEBE ODGOVORNOST UOVZNIKIA IN PROIZVAJALCA POSTANE NIENA. VEDNO JE POTREBNO SHRANITI KOPIJO NAVODIL ZA MONTAŽO ZA KASNEJŠI VPOGLEJ S STRANI VZDRŽEVALCEV.

**PT -** O APARELHO DEVE SER INSTALADO POR PESSOAL QUALIFICADO. VERIFICAR SE O PRODUTO ESTÁ INSTALADO ANTES DE O CONEXAR COM A ELECTRICIDADE. NÃO UTILIZAR QUALQUER OBJECTO PARA COBRIR A LAMPADA. NÃO UTILIZAR A LAMPADA NUM AMBIENTE HERMÉTICO. A MANUTENÇÃO DEVE SER REALIZADA APENAS POR UM TÉCNICO PROFISSIONAL. A EMPRESA RESERVA-SE O DIREITO DE FAZER ALTERAÇÕES AOS SEUS PRODUTOS EM QUALQUER ALTURA POR RAZÕES TÉCNICAS OU COMERCIAIS. SE O CAVO FLEXÍVEL EXTERNO OU O CAVO DESTE APARELHO FOR DANIFICADO, SÓ DEVE SER SUBSTITUÍDO PELO FABRICANTE OU POR UMA PESSOA QUALIFICADA. A EMPRESA DECLINA TODA A RESPONSABILIDADE SE A INSTALAÇÃO NÃO FOR REALIZADA DE ACORDO COM AS NORMAS ACTUAIS. DEIXAR UMA COPIA DESTAS INSTRUÇÕES COM A PESSOA ENCARREGADA DA MANUTENÇÃO. MANTER O RÓTULO DA EMBALAGEM ORIGINAL PARA FUTURAS ALEGAÇÕES.



#### IT: Packaging:

**Busta antistatica:** le strisce LED contengono componenti elettronici molto sensibili alle cariche elettrostatiche. Si possono evitare problematiche indossando polsini, guanti e scarpe antistatici.

**Immagazzinamento:** Conservare le strisce LED nel loro imballo originale oppure in zona priva di luce. Non c'è restrizione sul tempo di immagazzinamento. Parametri consigliati: temperatura: -10 ÷ 60°C; umidità: 0 ÷ 80%

#### Connessione elettrica:

- Rispettare la lunghezza max di alimentazione per evitare cali di luminosità
- Non accendere le strisce LED ancora in bobina per evitare di danneggiarle
- Prima di effettuare il cablaggio della striscia LED all'alimentatore verificare che lo stesso non sia collegato alla rete
- Scegliere una corretta sezione dei cavi. Una caduta di tensione eccessiva potrebbe derivare dalla scelta errata dei cavi utilizzati nelle connessioni tra le Strisce LED e gli alimentatori

**Stress meccanico:** Le strisce LED contengono componenti elettronici molto sensibili a qualunque stress meccanico. Per non provocare danni irreparabili, evitare qualunque tipo di pressione (orizzontale o verticale), forature, torsioni, piegature oltre il raggio di curvatura minimo, manipolazione grossolana.

**Saldatura:** Usare una punta del saldatore di appropriate dimensioni rispetto alle piazzole della striscia LED. Si consiglia di pulire con una spugna umida la punta del saldatore e non superare la temperatura di 350°C. Saldare o tagliare la striscia LED solo sulle piazzole di saldatura predisposte. Un taglio o una saldatura effettuati al di fuori delle piazzole di saldatura pregiudicano il corretto funzionamento della striscia LED.

**Nastro biadesivo:** Le strisce LED sono fornite di biadesivo sul retro perchè devono essere installate su appropriata superficie dissipante. Prima dell'installazione verificare che la superficie sulla quale si deve collocare il prodotto sia pulita (NO grasso, NO polvere) e perfettamente asciutta.

#### EN: Packaging:

**Antistatic bag:** LED strips contain electronic components that are very sensitive to electrostatic charges. Problems can be avoided by wearing antistatic wristbands, gloves, and shoes. Storage: Store LED strips in their original packaging or in a dark area. There is no restriction on storage time. Recommended parameters: temperature: -10 ÷ 60°C; humidity: 0 ÷ 80%

#### Electrical connection:

- Respect the maximum power supply length to avoid brightness drops.
- Do not turn on LED strips while still on the reel to avoid damage.
- Before wiring the LED strip to the power supply, ensure it is not connected to the mains.
- Choose the correct cable section. Excessive voltage drop may result from incorrect cable selection between LED strips and power supplies.

**Mechanical stress:** LED strips contain electronic components very sensitive to any mechanical stress. To avoid irreparable damage, avoid any type of pressure (horizontal or vertical), punctures, twisting, bending beyond the minimum curvature radius, rough handling.

**Soldering:** Use a soldering tip of appropriate size for the LED strip pads. It is recommended to clean the soldering tip with a damp sponge and not exceed a temperature of 350°C. Solder or cut the LED strip only on the designated soldering pads. Cutting or soldering outside the

pads compromises the proper functioning of the LED strip.

**Double-sided tape:** LED strips are supplied with adhesive on the back because they must be installed on an appropriate heat-dissipating surface. Before installation, ensure the surface where the product will be placed is clean (NO grease, NO dust) and perfectly dry.

#### FR: Emballage :

**Sac antistatique :** les bandes LED contiennent des composants électroniques très sensibles aux charges électrostatiques. Les problèmes peuvent être évités en portant des bracelets, des gants et des chaussures antistatiques. Stockage : Conserver les bandes LED dans leur emballage d'origine ou dans une zone sombre. Il n'y a pas de restriction sur la durée de stockage. Paramètres recommandés : température : -10 ÷ 60°C ; humidité : 0 ÷ 80%

#### Connexion électrique :

- Respecter la longueur maximale d'alimentation pour éviter les baisses de luminosité.
- Ne pas allumer les bandes LED encore en bobine pour éviter de les endommager.
- Avant de câbler la bande LED à l'alimentation, vérifier que celle-ci n'est pas connectée au réseau.
- Choisir une section de câble appropriée. Une chute de tension excessive peut résulter d'un mauvais choix de câbles entre les bandes LED et les alimentations.

**Stress mécanique :** les bandes LED contiennent des composants électroniques très sensibles à tout stress mécanique. Pour éviter des dommages irréparables, éviter tout type de pression (horizontale ou verticale), perforations, torsions, pliajes au-delà du rayon de courbure minimum, manipulation brutale.

**Soudure :** Utiliser une pointe de fer à souder de taille appropriée par rapport aux pastilles de la bande LED. Il est recommandé de nettoyer la pointe du fer à souder avec une éponge humide et de ne pas dépasser une température de 350°C. Souder ou couper la bande LED uniquement sur les pastilles de soudure prévues. Une coupe ou une soudure en dehors des pastilles compromet le bon fonctionnement de la bande LED.

**Ruban adhésif double face :** les bandes LED sont fournies avec un adhésif au dos car elles doivent être installées sur une surface dissipant correctement la chaleur. Avant l'installation, vérifier que la surface sur laquelle le produit doit être placé est propre (PAS de graisse, PAS de poussière) et parfaitement sèche.

#### ES: Embalaje:

**Bolsa antiestática:** las tiras LED contienen componentes electrónicos muy sensibles a las cargas electrostáticas. Se pueden evitar problemas usando pulseras, guantes y zapatos antiestáticos. Almacenamiento: Conservar las tiras LED en su embalaje original o en una zona sin luz. No hay restricción en el tiempo de almacenamiento. Parámetros recomendados: temperatura: -10 ÷ 60°C; humedad: 0 ÷ 80%

#### Conexión eléctrica:

- Respetar la longitud máxima de alimentación para evitar caídas de luminosidad.
- No encender las tiras LED mientras estén en la bobina para evitar daños.
- Antes de realizar el cableado de la tira LED al alimentador, verificar que no esté conectado a la red.
- Elegir una sección de cable adecuada. Una caída excesiva de tensión podría derivarse de una elección incorrecta de los cables utilizados entre las tiras LED y los alimentadores.

**Estrés mecánico:** las tiras LED contienen componentes electrónicos muy sensibles a cualquier tipo de estrés mecánico. Para evitar daños irreparables, evitar cualquier tipo de presión (horizontal o vertical), perforaciones, torsiones, dobleces más allá del radio mínimo de curvatura, manipulación brusca.

**Soldadura:** Usar una punta del soldador de tamaño apropiado respecto a las almohadillas de la tira LED. Se recomienda limpiar la punta del soldador con una esponja húmeda y no superar la temperatura de 350°C. Soldar o cortar la tira LED solo en las almohadillas de soldadura designadas. Un corte o una soldadura fuera de las almohadillas compromete el correcto funcionamiento de la tira LED.

**Cinta de doble cara:** las tiras LED se suministran con adhesivo en la parte posterior porque deben instalarse sobre una superficie adecuada para disipar el calor. Antes de la instalación, verificar que la superficie donde se colocará el producto esté limpia (SIN grasa, SIN polvo) y perfectamente seca.

#### D: Verpackung:

**Antistatische Tasche:** LED-Streifen enthalten elektronische Komponenten, die sehr empfindlich gegenüber elektrostatischen Entladungen sind. Probleme können durch das Tragen von antistatischen Armbändern, Handschuhen und Schuhen vermieden werden. Lagerung: LED-Streifen im Originalverpackung oder in einem dunklen Bereich aufbewahren. Es gibt keine Einschränkung der Lagerzeit. Empfohlene Parameter: Temperatur: -10 ÷ 60°C; Luftfeuchtigkeit: 0 ÷ 80%

#### Elektrischer Anschluss:

- Die maximale Versorgungslänge einhalten, um Helligkeitsverluste zu vermeiden.
- LED-Streifen nicht im aufgewickelten Zustand einschalten, um Schäden zu vermeiden.
- Vor dem Anschluss der LED-Streifen an das Netzteil sicherstellen, dass dieses nicht mit dem Stromnetz verbunden ist.
- Die richtige Kabelquerschnitt wählen. Ein übermäßiger Spannungsabfall kann durch falsche Kabelwahl zwischen LED-Streifen und Netzteilen entstehen.

**Mechanische Belastung:** LED-Streifen enthalten elektronische Komponenten, die sehr empfindlich gegenüber mechanischer Belastung sind. Um irreparable Schäden zu vermeiden, jegliche Art von Druck (horizontal oder vertikal), Durchbohrungen, Verdrehungen, Biegungen über den minimalen Biegeradius hinaus und grobe Handhabung vermeiden.

**Löten:** Eine geeignete Lötspitze entsprechend den Pads des LED-Streifens verwenden. Es wird empfohlen, die Lötspitze mit einem feuchten Schwamm zu reinigen und die Temperatur von 350°C nicht zu überschreiten. Den LED-Streifen nur an den vorgesehenen Lötspots löten oder schneiden. Ein Schnitt oder eine Lötung außerhalb der Pads beeinträchtigt die ordnungsgemäße Funktion des LED-Streifens.

**Doppelseitiges Klebeband:** LED-Streifen sind auf der Rückseite mit Kleber versehen, da sie auf einer geeigneten wärmeableitenden Oberfläche installiert werden müssen. Vor der Installation sicherstellen, dass die Oberfläche, auf der das Produkt platziert wird, sauber (KEIN Fett, KEIN Staub) und vollständig trocken ist.

#### P: Embalagem:

**Saco antiestático:** as fitas LED contém componentes eletrônicos muito sensíveis a cargas eletrostáticas. Problemas podem ser evitados usando pulseiras, luvas e sapatos antiestáticos. Armazenamento: Armazene as fitas LED na embalagem original ou em uma área escura.

Não há restrição quanto ao tempo de armazenamento. Parâmetros recomendados: temperatura: -10 ÷ 60°C; umidade: 0 ÷ 80%

#### Conexão elétrica:

- Respeitar o comprimento máximo de alimentação para evitar quedas de luminosidade.
- Não ligar as fitas LED ainda na bobina para evitar danos.
- Antes de realizar a ligação da fita LED ao alimentador, verificar que o mesmo não está conectado à rede. Escolher uma seção correta dos cabos.
- Uma queda excessiva de tensão pode resultar da escolha errada dos cabos utilizados nas conexões entre as fitas LED e os alimentadores.

#### Estresse mecânico:

as fitas LED contém componentes eletrônicos muito sensíveis a qualquer tipo de estresse mecânico. Para evitar danos irreparáveis, evitar qualquer tipo de pressão (horizontal ou vertical), perfurações, torções, dobras além do raio mínimo de curvatura, manipulação grosseira.

**Soldagem:** Usar uma ponta de solda de tamanho apropriado em relação às almofadas da fita LED. Recomenda-se limpar a ponta do soldador com uma esponja úmida e não exceder a temperatura de 350°C. Soldar ou cortar a fita LED apenas nas almofadas de solda designadas. Um corte ou solda fora das almofadas compromete o funcionamento correto da fita LED.

**Fita dupla face:** as fitas LED são fornecidas com adesivo na parte traseira porque devem ser instaladas em superfície apropriada para dissipação de calor. Antes da instalação, verificar se a superfície onde o produto será colocado está limpa (SEM gordura, SEM poeira) e perfeitamente seca.

#### DK: Emballage:

**Antistatisk pose:** LED-strips indeholder elektroniske komponenter, der er meget følsomme over for elektrostatisk ladning. Problemer kan undgås ved at bære antistatiske armbånd, handsker og sko. Opbevaring: Opbevar LED-strips i deres originale emballage eller i et mørkt område. Der er ingen begrænsning på opbevaringstid. anbefalede parametre: temperatur: -10 ÷ 60°C; fugtighed: 0 ÷ 80%

#### Elektrisk forbindelse:

- Respekter den maksimale forsyningslængde for at undgå lysstyrketab.
- Tænd ikke LED-strips, mens de stadig er på rullen, for at undgå skader.
- Før du foretager ledningsforbindelsen mellem LED-strip og strømforsyning, skal du sikre, at den ikke er tilsluttet strømmenet.
- Vælg den korrekte kabelsektion. Et for stort spændingsfald kan skyldes forkert valg af kabler mellem LED-strips og strømforsyninger.

**Mekanisk stress:** LED-strips indeholder elektroniske komponenter, der er meget følsomme over for mekanisk stress. For at undgå uoprettelige skader, undgå enhver form for tryk (vandret eller lodret), gennemboering, vridning, bøjning ud over den minimale bøjningsradius, grov håndtering. **Lodning:** Brug en loddespids af passende størrelse i forhold til LED-strippens loddepuder. Det anbefales at rengøre loddespidsen med en fugtig svamp og ikke overstige en temperatur på 350°C. Lod eller skær LED-strippen kun på de udpegede loddepuder. En skæring eller lodning uden for puderne kompromitterer LED-strippens korrekte funktion. **Dobbeltklæbende tape:** LED-strips leveres med klæbemiddel på bagsiden, da de skal installeres på en passende varmeafledende overflade. Før installationen skal du sikre, at overfladen, hvor produktet skal placeres, er ren (INGEN fedt, INGEN stov) og helt tørt.