

## REGLETTE T5 CCT

### Typologie

Linearleuchte mit integrierten LEDs, ersetzt die T5-Röhren in Standardabmessungen.

### Eigenschaften

Mögliche Reihenschaltung mit engem und sauberem Anschluss.

Es können bis zu 10 Einheiten (18W / 23W), 15 Einheiten (8/10W / 14W) und 20 Einheiten (4W) angeschlossen werden.

Extreme Leichtigkeit; einfache Fixierung mit den mitgelieferten Clips; Schalter am Lampenkörper; einheitliche Lichtstreuung.

Anschluss über freie Kabelenden: Verwenden Sie das Zubehörcabel mit dem Code KTLRT-CORD, wenn ein Stecker erforderlich ist.

Direkte Korrektur der Reihenschaltung durch die Verbindung zweier Einheiten oder mithilfe des Verbindungskabels Art.-Nr. KTLRT möglich.

### Material

Gehäuse aus hitzebeständigem, vergilbungsresistentem Kunststoff.

### Anwendungen

Regalbeleuchtung für den Einzelhandel, als Unter- und Aufbauleuchte usw.



### Charakteristische Daten

Leistung	12 W	Strahl	130°	Dimmbar	Nein	Netzspannung	220-240 Vac
Fassung	Kabel	IP	20	Lichtstrom	1350 lm	Axis	600 cd
PF	0.51	Tc	3000-4000-6400 K	Ra	>80	LED-Garantie	G2
RG	RG0						

### Abmessungen



L	900 mm
L1	25 mm
H	30 mm

## Beleuchtungstechnische und fotometrische Merkmale

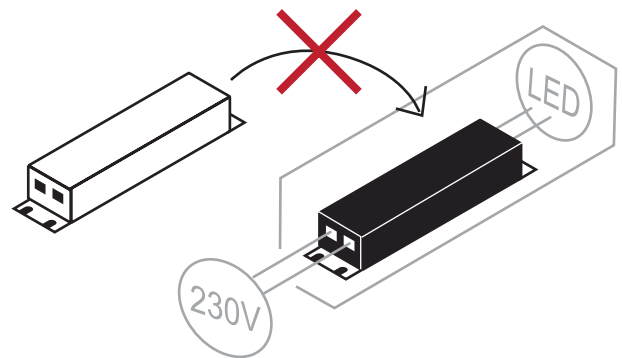
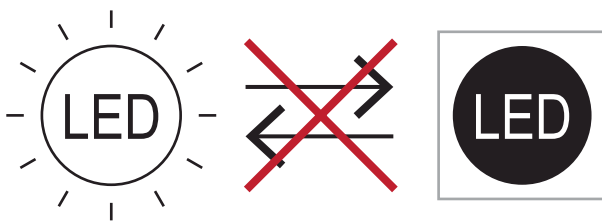
Abstrahlwinkel	130°
Lichtstrom	1350 lm
Axis	600 cd
CCT Nennfarbtemperatur	3000-4000-6400 K
Lichtfarbe	CCT
Farbwiedergabe-Index	>80
Lebensdauer	20000 h
LED Lebensdauer	L70B50
Auslösezeit	<0,2 s
Aufheizzeit bis zu 60% der vollen Effizienz	Sofort volles Licht

## Elektrische Eigenschaften

Bemessungsleistung	12 W
Eingangsspannung	220-240 Vac
Frequenz	50/60 Hz
Dimmbar	Nein
Leistungsfaktor (PF)	0.51
Eingangsstrom	0,1 A
Die Energieeffizienzklasse des Produkts	Dieses Produkt enthält eine Lichtquelle der Energieeffizienzklasse "D"
Anzahl der Zyklen	100000
Betriebstemperatur	-25°C / +35°C

## Infopoint - Andere

Reflektor	Ja
Austauschbarkeit Lichtquelle	Nicht austauschbare Lichtquelle.
Austauschbarkeit Vorschaltgeräte	Nicht austauschbare Austauschbare Vorschaltgeräte.



## LED-Garantie

G2	Bis 2 Jahre (4000h/Jahr) 4000h = 11h pro Tag x 365 Tage. Ohne Einschränkungen bei der Nutzungsdauer im ersten Jahr, sofern die Einbaubedingungen eingehalten wurden.
----	---

## EU-Richtlinien

2009/125/EC \* Ecodesign  
 2011/65/EU \* RoHS  
 2012/19/EU \* RAEE  
 2014/30/EU \* EMC  
 2014/35/EU \* LVD  
 2015/863 \* Amending RoHS  
 2017/1369 \* Regulation for Energy Labelling  
 2019/2015 \* Regulation for Energy Labelling  
 2019/2020 \* Regulation for Ecodesign  
 2021/340 \* Amending Reg. Energy Labelling  
 2021/341 \* Amending Reg. Ecodesign

## Produktstandards

CEI EN 55015:2020 (+A11:2020)  
 CEI EN 60598-1:2022  
 CEI EN 60598-2-1:2022  
 CEI EN 61000-3-2:2019 (+A1:2021)  
 CEI EN 61000-3-3:2014 (+EC1:2014/+EC2:2016/+A1:2021/+A2:2022)  
 CEI EN 61547:2010  
 CEI EN 62031:2021 (+A11:2022)  
 CEI EN 62471:2010  
 IEC/TR 62471-2:2009  
 CEI EN 62493:2015  
 CEI 34-141:2014

## Logistik-Daten

Nettogewicht	170 gr
Barcode einzelner Artikel	8011905338558
Stückzahl pro VPE	10
Mindestbestellmenge	1
Minimale Verpackung	1 / 10

Alle Teile dieses Dokuments sind Eigentum von Duralamp. Alle Rechte vorbehalten. Dieses Dokument und die darin enthaltenen Informationen werden ohne jegliche Haftung aufgrund von Fehlern oder Auslassungen zur Verfügung gestellt. Kein Teil dieses Dokuments darf ohne schriftliche Genehmigung ausgeschnitten, reproduziert oder verwendet werden. Duralamp behält sich das Recht vor, die enthaltenen Daten aufgrund von Produktverbesserungen ohne Vorankündigung zu ändern. Lichtstrom und elektrische Leistung haben eine Toleranz von +/- 10% der angegebenen Werte. tq +25°C (CIE121).