



HB2 - HIGH BAY

Typologie

Hängeleuchte für Installationen in großen Geschäfts- und Industrieräumen; mit SMD-Technologie.
Auch in der Version DALI erhältlich.

Eigenschaften

Bestehend aus einem unabhängigen Stromversorgungssystem, das für eine verbesserte Thermik über dünne Röhren mit dem Gehäuse verbunden ist. Die optische Einheit ist für eine perfekte Wärmeabführung in das Aluminiumgehäuse integriert. Das Motorgehäuse kann für eine andere Ästhetik und zur Reduzierung der Blendung um einen Aluminium- oder transparenten Polycarbonatreflektor ergänzt werden. Kabellänge: 1 m

Installation

Ausgestattet mit einem Ring für die Aufhängung.
Ausgestattet mit einem Stahlseil zur Absturzicherung.
Für die Aufputzmontage sind die Halterung und das entsprechende Zubehör separat zu bestellen.

Material

Gehäuse aus geripptem Druckguss-Aluminium für die Wärmeabführung.

Anwendungen

Professionelle Beleuchtung, die sich besonders gut für Industriebereiche und große Innenräume eignet.

Abstrahlwinkel/Optik

Optisches System, bestehend aus einer für SMDs optimierten Linsenanordnung. Unterschiedlicher Öffnungswinkel je nach Modell.

Hinweise

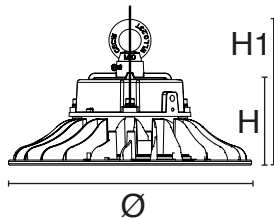
Optimiertes Design für einen perfekten Wärmeaustausch.

PRO	220-240 Vac	Ra >80		50000 h L70B20	IP65	IK08	Offene Kabelenden	-25°C +45°C	Risk Group 1
		FLICKER FREE							

Charakteristische Daten

Leistung	100 W	Strahl	90°	Dimmbar	Nein	Netzspannung	220-240 Vac
Fassung	Offene Kabelenden	IP	65	Lichtstrom	15000 lm	Axis	7200 cd
PF	0,92	Tc	4000 K	Ra	>80	LED-Garantie	G5h24
IK	IK08	RG	RG1				

Abmessungen



Ø	260 mm
H	116 mm
H2	161 mm

Beleuchtungstechnische und fotometrische Merkmale

Abstrahlwinkel	90°
Lichtstrom	15000 lm
Axis	7200 cd
CCT Nennfarbtemperatur	4000 K
Lichtfarbe	Natürliches Licht
Farbwiedergabe-Index	>80
Lebensdauer	50000 h
LED Lebensdauer	L70B20

Elektrische Eigenschaften

Bemessungsleistung	100 W
Eingangsspannung	220-240 Vac
Frequenz	50/60 Hz
Dimmbar	Nein
Leistungsfaktor (PF)	0,92
Betriebstemperatur	-25°C / +45°C

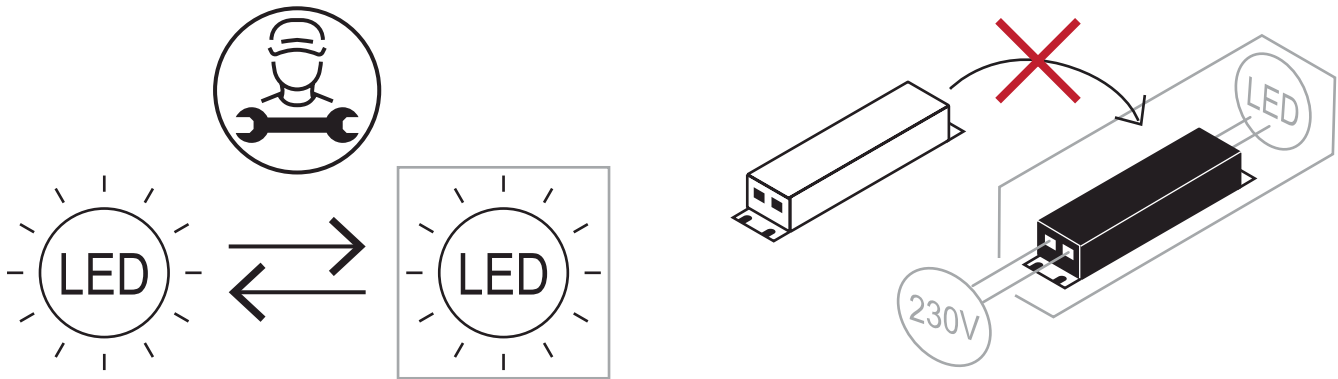
Fotometrie

	4000K	H(m)	D(m)	Emax(lx)	
	Ra80		92°		
Fixture Power	100W	1	2.08	7025	
Source Flux	15000lm	2	4.16	1756	
Fixture Flux	15000lm	3	6.24	781	
Efficacy	150lm/W	4	8.31	439	
929459 I _{max} =468cd/klm	I _{max}	7026cd	5	10.39	281

EuLumDat-Datei auf der Website

Infopoint - Andere

Flackerfrei	Ja
Austauschbarkeit Lichtquelle	Austauschbare (nur LED) Lichtquelle durch einen Fachmann.
Austauschbarkeit Vorschaltgeräte	Nicht austauschbare Austauschbare Vorschaltgeräte.



LED-Garantie

G5h24	Vollgarantie 5 Jahre (24h/24h) Gesamtgarantie bis zu 5 Jahre!
-------	---

EU-Richtlinien

2009/125/EC * Ecodesign
 2011/65/EU * RoHS
 2012/19/EU * RAEE
 2014/30/EU * EMC
 2014/35/EU * LVD
 2015/863 * Amending RoHS
 2017/1369 * Regulation for Energy Labelling
 2019/2015 * Regulation for Energy Labelling
 2019/2020 * Regulation for Ecodesign
 2021/340 * Amending Reg. Energy Labelling
 2021/341 * Amending Reg. Ecodesign

Produktstandards

CEI EN 55015:2020 (+A11:2020)
 CEI EN 60598-1:2022
 CEI EN 60598-2-1:2022
 CEI EN 61000-3-2:2019 (+A1:2021)
 CEI EN 61000-3-3:2014 (+EC1:2014/+EC2:2016/+A1:2021/+A2:2022)
 CEI EN 61547:2010
 CEI EN 62031:2021 (+A11:2022)
 CEI EN 62471:2010
 IEC/TR 62471-2:2009
 CEI EN 62493:2015
 CEI 34-141:2014

Logistik-Daten

Nettogewicht	2000 gr
Barcode einzelner Artikel	8011905929459
Mindestbestellmenge	1
Minimale Verpackung	1 / 1

Alle Teile dieses Dokuments sind Eigentum von Duralamp. Alle Rechte vorbehalten. Dieses Dokument und die darin enthaltenen Informationen werden ohne jegliche Haftung aufgrund von Fehlern oder Auslassungen zur Verfügung gestellt. Kein Teil dieses Dokuments darf ohne schriftliche Genehmigung ausgeschnitten, reproduziert oder verwendet werden. Duralamp behält sich das Recht vor, die enthaltenen Daten aufgrund von Produktverbesserungen ohne Vorankündigung zu ändern. Lichtstrom und elektrische Leistung haben eine Toleranz von +/- 10% der angegebenen Werte. tq +25°C (CIE121).