



PLAFO MULTI

Typologie

Plafonnier LED IP65 IK10 avec détecteur de mouvement, multi-puissance, sélection de température de lumière et capteur de luminosité.

Caractéristiques

Sélection et modification faciles des réglages de puissance et de température de couleur.

Capteur micro-ondes (5,8 GHz) pour la détection de mouvement et de lumière naturelle : améliore la visibilité et la sécurité tout en optimisant les économies d'énergie.

Le capteur est logé à l'intérieur de l'appareil et est équipé de micro-interrupteurs pour personnaliser la zone de détection, le temps d'allumage/extinction et la sensibilité du luxmètre interne qui détecte la lumière naturelle ambiante.

Le micro-interrupteur est câblé au driver LED et accessible par l'avant après avoir retiré le couvercle.

Le capteur peut être désactivé

Diffuseur opalin pour une excellente uniformité d'éclairage.

Installation

Se fixe avec les vis fournies.

Lors de l'installation, les réglages sont effectués et l'appareil est fermé en positionnant l'écran par une simple rotation.

Matériau

Base en polycarbonate blanc mat.

Diffuseur en polycarbonate opalin.

Applications

Utilisation typique dans les cages d'escaliers, les entrées des immeubles et des résidences, les salles d'accueil des cabinets, etc.

Notes

Ne pas utiliser avec variateur d'intensité.

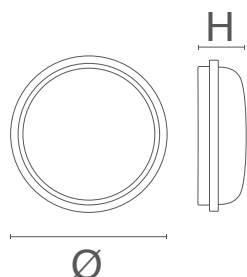
Les données relatives aux lumens se réfèrent à la température de couleur de 4000K.

PLUS	220-240 Vac	Ra >80		30000 h L70B50
IP65	IK10	Bornes à vis	-25°C +35°C	Risk Group 0
	120°			

Données caractéristiques

Faisceau	120°	Variable	Non	Tension	220-240 Vac	Douille	Bornes à vis
IP	65	PF	0.5	Tc	3000-4000-6000 K	Ra	>80
Garantie LED	G3	IK	IK10	RG	RG0		

Dimensions



Ø	320 mm
H	65 mm

Éclairage et caractéristiques photométriques

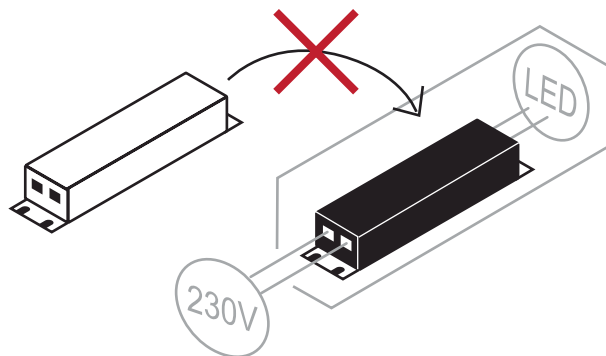
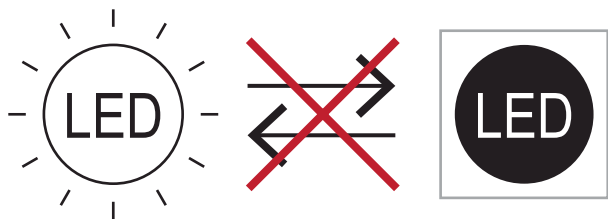
Ouverture du faisceau	120°
Flux	1400-1920-2540 lm
Axes	430-590-780 cd
Température de couleur	3000-4000-6000 K
Couleur de la lumière	CCT
Indice de rendu des couleurs	>80
Durée de vie	30000 h
Durée de vie des LED	L70B50
Temps de déclenchement	<0,2 s
Temps de chauffage jusqu'à 60% de la pleine efficacité	Lumière instantanée

Caractéristiques électriques

Puissance nominale	12-17-23 W
Tension d'entrée	220-240 Vac
Fréquence	50/60 Hz
Variable	Non
Facteur de puissance (PF)	0.5
Facteur pondéré	23 kWh/1000h
La classe d'efficacité énergétique du produit	Ce produit contient une source lumineuse de classe d'efficacité énergétique "E"
Nombre de cycles	100000
Température de fonctionnement	-25°C / +35°C

Autres Infotech

Réflecteur	Oui
Remplaçabilité source lumineuse	Source lumineuse non remplaçable.
Remplaçabilité boîtier de commande	Boîtier de commande non remplaçable.



Garantie LED

G3	Jusqu'à 3 ans (4000h/année) 4000h = 11h par jour x 365 jours. Sans limitation de la durée d'utilisation pour la première année, à condition que soient respectées les conditions d'utilisation.
----	---

Directives européennes

2009/125/EC * Ecodesign
2011/65/EU * RoHS
2012/19/EU * RAEE
2014/30/EU * EMC
2014/35/EU * LVD
2015/863 * Amending RoHS
2017/1369 * Regulation for Energy Labelling
2019/2015 * Regulation for Energy Labelling
2019/2020 * Regulation for Ecodesign
2021/340 * Amending Reg. Energy Labelling
2021/341 * Amending Reg. Ecodesign

Normes de produits

CEI EN 55015:2020 (+A11:2020)
CEI EN 60598-1:2022
CEI EN 60598-2-1:2022
CEI EN 61000-3-2:2019 (+A1:2021)
CEI EN 61000-3-3:2014 (+EC1:2014/+EC2:2016/+A1:2021/+A2:2022)
CEI EN 61547:2010
CEI EN 62031:2021 (+A11:2022)
CEI EN 62471:2010
IEC/TR 62471-2:2009
CEI EN 62493:2015
CEI 34-141:2014

Données logistiques

Poids net	840 gr
Code barre unité d'emballage	8011905345945
Unité d'emballage	6
Quantité minimale de commande	6
Emballage minimum	6 / 6

Toutes les parties de ce document sont la propriété de Duralamp. Tous droits réservés. Ce document et les informations qu'il contient sont fournis sans aucune responsabilité découlant d'erreurs ou d'omissions. Aucune partie de ce document ne peut être coupée, reproduite ou utilisée sans autorisation écrite. Duralamp se réserve le droit de modifier les données incluses sans préavis en raison d'améliorations apportées au produit. Le flux lumineux et la puissance électrique ont une tolérance de +/- 10% de la valeur indiquée. tq +25°C (CIE121).