

# DURA

LAMP

## SLIMFLUX

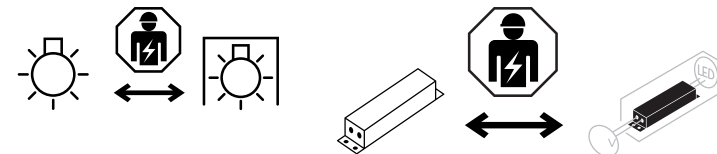
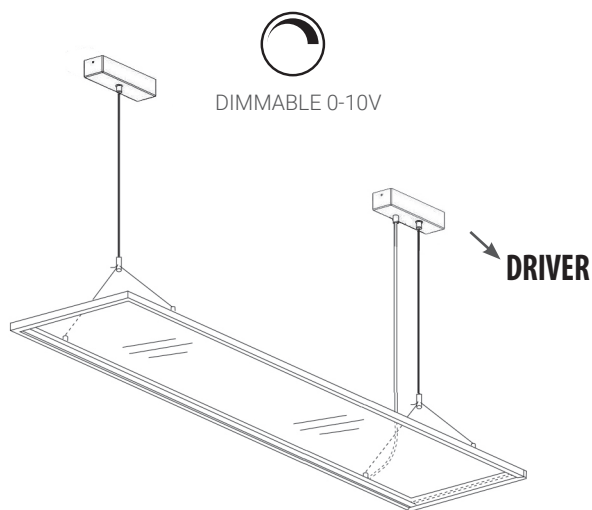
PANNELLI / PANELS / DALLES / LEUCHTPANEELE/ PANELES / PANELI

220-240V 50/60Hz	Ra>80	30000h L70 B20	IP20	
---------------------	-------	-------------------	------	--

Questo prodotto contiene una sorgente luminosa di classe di efficienza energetica:

This product contains a light source of energy efficiency class:

art.	W	lm	K		PF	↓
LP30120T830DE-A	40	3800	3000	120°	0,9	C
LP30120T840DE-A	40	4000	4000	120°	0,9	B



- I ⇒ Cavi liberi. Necessita di installazione da parte di personale qualificato.  
⇒ Necessita di morsettiere conforme alla norma EN60998-2-1 o EN60998-2-2, con le seguenti caratteristiche: terminale a 2 vie (L+N); 230V □1,5mm; per installazione indipendente.
- GB ⇒ Screwless terminal, terminal block not included. Installation may require advice from a qualified person.  
⇒ To be provided with screw terminal block conform to EN60998-2-1 or EN60998-2-2, with the following characteristics: 2 ways terminal (L+N); 230V □1,5mm; for independent installation.
- ES ⇒ Cables libres. Requiere la instalación por personal cualificado.  
⇒ Necesita de un terminal conforme con la norma EN60998-2-1 o EN60998-2-2, con las siguientes características: terminal de 2-vias (L + N); 230V y □ 1.5 mm, para su instalación independiente.
- D ⇒ Elektrischer Anschluss über freie Kabelenden, Klemme Bauseits. Montage darf nur durch Fachkräfte durchgeführt werden.  
⇒ Verwendete Schraubklemmen müssen der Norm EN60998-2-1 oder EN60998-2-2 entsprechen und folgende Merkmale aufweisen: 2 Leiter Trennung (L + N); 230 Volt; □1,5mm; für ortsunabhängige Montage verwendbar
- SL ⇒ Odprti napajalni kabel. Zahtevno montažo s strani pooblašcene osebe.  
⇒ Za priklop uporabiti primerno sponko in skladno s predpisi EN60998-2 ali EN60998-2-2. Dodatne zahtevane karakteristike sponke: 2 polni priključek (L+N); 230V presek □1,5mm za samostojni priklop.
- PT ⇒ A Cabos livres. Requer instalação por pessoal qualificado.  
⇒ Necessita de bloco terminal conforme a norma EN60998-2-1 ou EN60998-2-2, com as seguintes características: terminal de 2 vias (L+N); 230V ou 1,5mm; para instalação independente.

RG0

RG0 secondo norma IEC/TR 62778:2014 / RG0 in accordance with IEC/TR 62778:2014  
RG0 selon la norme IEC/TR 62778:2014 / RG0 nach der norm IEC/TR 62778:2014  
RG0 enlight IEC/TR 62778:2014 / RG0 volgens IEC/TR 62778:2014  
RG0 de acordo com norma IEC/TR 62778:2014 / RG0 po predpisu IEC/TR 62778:2014



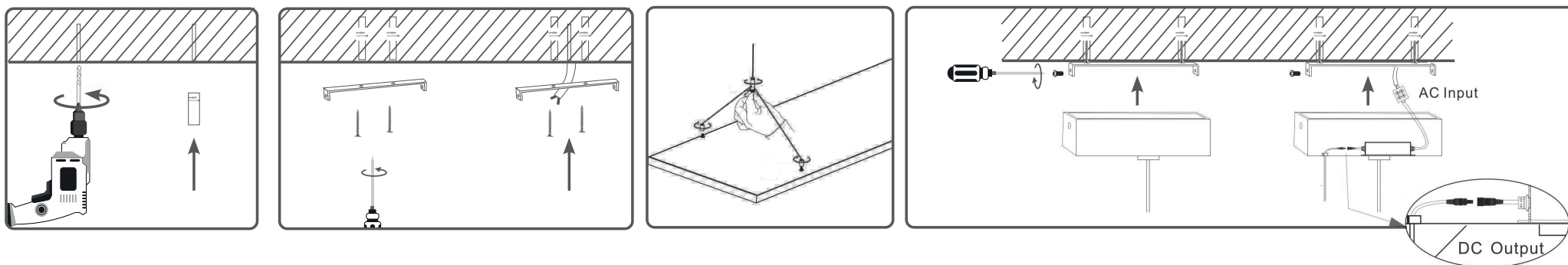
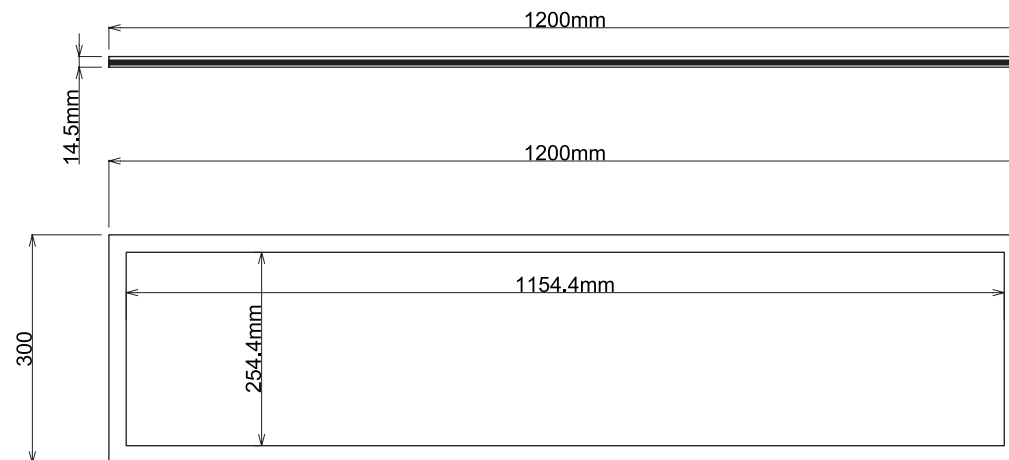
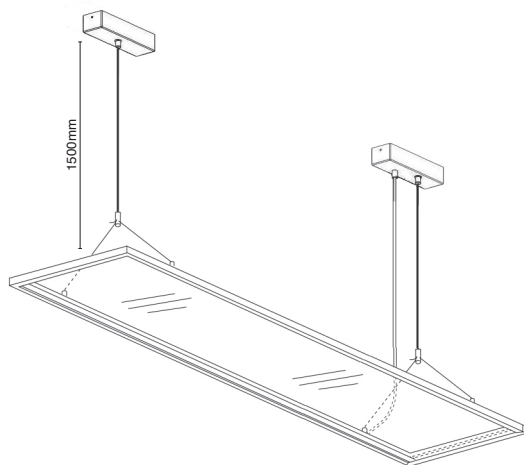
DURA LAMP S.r.l.

Via Pratese, 164 - 50145 Florence - Italy

Per maggiori dettagli tecnici visita il sito / For more technical details please check our website / Pour plus de détails techniques, visitez le site Web / Für weitere technische Details, besuchen Sie unsere Website/Para más detalles técnicos, visite nuestro sitio web/ Več tehničnih informacij na voljo na spletni strani:

www.duralamp.com

rel 0.2 - 0426



I - L'APPARECCHIO DEVE ESSERE INSTALLATO DA PERSONALE QUALIFICATO. L'AZIENDA DECLINA OGNI RESPONSABILITÀ QUALORA L'INSTALLAZIONE NON AVVENGA SECONDO LE NORME VIGENTI. METODO DI ATTACCO DEL CAVO TALE PER CUI LA SUA SOSTITUZIONE NON PUÒ ESSERE EFFETTUATA SENZA ROMPERE O DISTRUGGERE L'APPARECCHIO. LASCIARE UNA COPIA DI QUESTE ISTRUZIONI AL RESPONSABILE DELLA MANUTENZIONE. CONSERVARE L'ETICHETTA DELL'IMBALLO ORIGINALE PER EVENTUALI RECLAMI FUTURI

GB - THIS FIXTURE MUST BE INSTALLED BY A QUALIFICATED ELECTRICIAN. DURALAMP IS NOT RESPONSIBLE IF ITS FIXTURES ARE NOT INSTALLED ACCORDING TO LOCAL SAFETYSTANDARDS. METHOD OF ATTACHMENT OF THE CABLE OR CORD SUCH THAT IT CANNOT BE REPLACED WITHOUT BREAKING OR DESTROYING THE LUMINAIRE. PLEASE LEAVE A COPY OF THESE INSTRUCTIONS TO THE PERSON RESPONSABLE FOR THE MAINTENANCE OF THE INSTALLATION. KEEP THE LABEL OF THE ORIGINAL PACKING FOR THE EVENTUAL FUTURE CLAIMS.

F - L'APPAREIL DOIT ETRE INSTALLE PAR ELECTRICIENS QUALIFIES. DURALAMP NE PEUT PAS ETRE RESPONSABLE POUR TOUTES INSTALLATIONS QUI NE RESPECTENT PAS LES NORMES DE SECURITE EN VIGUER. METHODE D'ATTACHE DU CÂBLE TELLE QUE SA SUBSTITUTION NE PEUT SE FAIRE SANS DETRUIRE L'APPAREIL. LAISSER UNE COPIE DE CES INSTRUCTIONS AU RESPONSABLE DE L'ENTRETIEN DU SYSTEME. GARDER L'ETIQUETTE DE L'EMBALLAGE ORIGINAL POUR EVENTUELLES RECLAMATIONS FUTURES.

D - DAS GERÄT MUSS VON ELEKTROINSTALLATEUREN MONTIERT WERDEN. DURALAMP IST NICHT VERANTWORTLICH WENN DIE MONTAGE NICHT GEMÄß DER SICHERHEITSVORSCHRIFTEN STATTFINDET. TED KABELANSCHLUSS SO AUSFÜHREN, DASS DAS KABEL NICHT OHNE DIE LEUCHTE ZU ZERSTÖREN GEWECHSELT WERDEN KANN. DIESES HINWEISBLATT MUß VOM INSTANDHALTUNGSLEITER AUFBEWAHRT WERDEN. BEI REKLAMATIONEN BITTE DEN ARTIKELAUFKLEBER AUS DER LEUCHTENVERPACKUNG BEIFÜGEN.

S - ARMATUREN MÅSTE INSTALLERAS AV GODKÄND ELEKTRIKER. DURALAMP KAN INTE PÅTAGES NÅGOT ANSVAR FÖR ATT PRODUKTEN INTE INSTALLERATS ENLIGT GÄLLANDE BESTÄMMELSER VÄNLIGEN ÖVERLÄMNA DESSA INSTRUKTIONER TILL ANSVARIG FÖR INSTALLATIONEN. BEHÅLL ORIGINALKETTEN PÅ FÖRPACKNINGEN FÖR EVENTUELLA REKLAMATIONER.

E - EL APARATO DEBE SER INSTALADO POR ELECTRICISTAS CUALIFICADOS. DURALAMP NO SE RESPONSABILIZARA DE TODAS LAS INSTALLACIONES QUE NO RESPETEN LAS NORMAS DA SEGURIDAD EN VIGOR. MÉTODO DE FIJACIÓN DEL CABLE CUYA SUSTITUCIÓN NO PUEDE REALIZARSE SIN ROMPER O DESTRUIR EL DISPOSITIVO. ENTREGAR UNA COPIA DE ESTAS INSTRUCCIONES AL RESPONSABLE DE LA INSTALACION. CONSERVAR LA ETIQUETA DEL EMBALAJE ORIGINAL PARA POSIBLES RECLAMACIONES.

PT - O APARELHO DEVE SER INSTALADO POR ELECTRICISTAS QUALIFICADOS. DURALAMP NÃO PODE SER RESPONSABILIZADO POR TODAS AS INSTALAÇÕES QUE NÃO RESPEITEM AS NORMAS DE SEGURANÇA EM VIGOR. DEIXAR UMA CÓPIA DESTAS INSTRUÇÕES COM A PESSOA RESPONSÁVEL PELA MANUTENÇÃO. MANTER O RÓTULO DA EMBALAGEM ORIGINAL PARA EVENTUAIS FUTURAS RECLAMAÇÕES.