



HB2 - HIGH BAY

Tipologia

Apparecchio da sospensione per installazioni in grandi spazi commerciali e industriali; impiega tecnologia SMD. Disponibile anche in versione DALI.

Caratteristiche

Si compone di un sistema di alimentazione indipendente collegato al corpo tramite colonnini per una miglior gestione termica. Il gruppo ottico è integrato nel corpo di alluminio per una perfetta dissipazione. Il corpo motore può essere completato con un riflettore in alluminio o in policarbonato trasparente, per ottenere un'estetica diversa e ridurre l'abbagliamento. Lunghezza cavo: 1 m

Installazione

Dotato di anello per aggancio in sospensione. Equipaggiato con cavo di sicurezza anti-caduta in acciaio. Per il montaggio a superficie, ordinare il codice accessorio comprendente la staffa ed i relativi accessori.

Materiale

Corpo in alluminio pressofuso alettato per la dissipazione del calore.

Applicazioni

Illuminazione professionale ideale per ambiti industriali e per grandi aree interne.

Apertura/Ottica

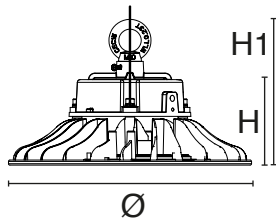
Sistema ottico composto da un array di lenti ottimizzate per gli SMD. Angolo di apertura diverso a seconda del modello.

PRO	220-240 Vac	Ra >80	DALI	50000 h L70B20	IP65	IK08	Cavi liberi	-25°C +45°C	Risk Group 1
	90°	FLICKER FREE	G5 h24						

Dati caratteristici

Potenza	150 W	Fascio	90°	Dimmerabile	DALI	Tensione	220-240 Vac
Attacco	Cavi liberi	IP	65	Flusso	24000 lm	Axis	11200 cd
PF	0,92	Tc	4000 K	Ra	>80	Garanzia LED	G5h24
IK	IK08	RG	RG1				

Caratteristiche dimensionali



Ø	260 mm
H	116 mm
H2	161 mm

Caratteristiche illuminotecniche e fotometriche

Apertura fascio	90°
Flusso	24000 lm
Axis	11200 cd
Temperatura di colore nominale CCT	4000 K
Colore della luce	Luce naturale
Indice resa cromatica	>80
Durata di vita	50000 h
Vita dei LED	L70B20

Caratteristiche elettriche

Potenza nominale	150 W
Tensione d'ingresso	220-240 Vac
Frequenza	50/60 Hz
Dimmerabile	DALI
Fattore di potenza	0,92
Temperatura di esercizio	-25°C / +45°C

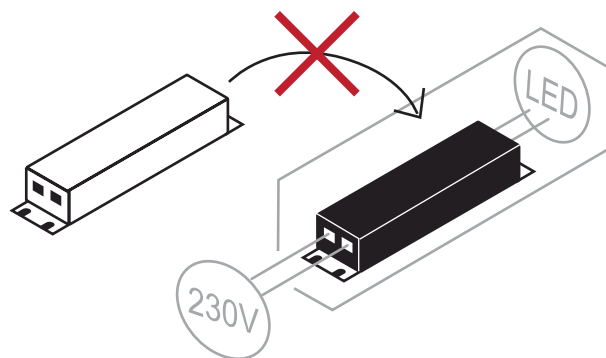
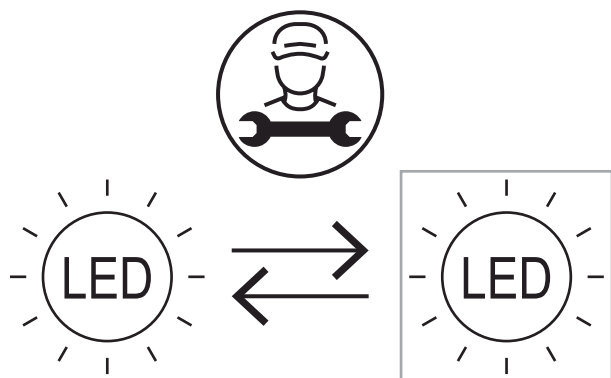
Fotometria

	4000K	H(m)	D(m)	Emax(lx)		
	Ra80		81°			
	Fixture Power	150W	1	1.72	12228	
	Source Flux	23000lm	2	3.43	3057	
	Fixture Flux	23000lm	3	5.15	1359	
	Efficacy	153lm/W	4	6.87	764	
941017	I _{max} =534cd/klm	I _{max}	12276cd	5	8.59	489

File EuLumDat presente sul sito

Altre Infotech

Flicker Free	Si
Sostituibilità sorgente luminosa	Sorgente luminosa (solo LED) sostituibile da un professionista.
Sostituibilità alimentatore	Alimentatore non sostituibile.



Garanzia LED

G5h24

Full Guarantee - Garanzia Totale
5 anni (24h/24h)
h24, la Garanzia Totale su ben 5 anni di utilizzo!

Direttive europee

2009/125/EC * Ecodesign
2011/65/EU * RoHS
2012/19/EU * RAEE
2014/30/EU * EMC
2014/35/EU * LVD
2015/863 * Amending RoHS
2017/1369 * Regulation for Energy Labelling
2019/2015 * Regulation for Energy Labelling
2019/2020 * Regulation for Ecodesign
2021/340 * Amending Reg. Energy Labelling
2021/341 * Amending Reg. Ecodesign

Norme di prodotto

CEI EN 55015:2020 (+A11:2020)
CEI EN 60598-1:2022
CEI EN 60598-2-1:2022
CEI EN 61000-3-2:2019 (+A1:2021)
CEI EN 61000-3-3:2014 (+EC1:2014/+EC2:2016/+A1:2021/+A2:2022)
CEI EN 61547:2010
CEI EN 62031:2021 (+A11:2022)
CEI EN 62471:2010
IEC/TR 62471-2:2009
CEI EN 62493:2015
CEI 34-141:2014

Dati logistica

Peso netto articolo	2000 gr
Barcode articolo singolo	8011905941000
Quantità minima ordinabile	1
Imballo minimo	1 / 1

Tutte le parti di questo documento sono di proprietà di Duralamp. Tutti i diritti riservati. Questo documento e le informazioni incluse sono fornite senza alcuna responsabilità derivante da errori o omissioni. Nessuna parte di questo documento può essere tagliata, riprodotta o utilizzata senza autorizzazione scritta. Duralamp mantiene il diritto di modificare i dati inclusi senza preavviso a causa di miglioramenti del prodotto. Flusso luminoso e potenza elettrica presentano tolleranza di +/- 10% rispetto al valore indicato. tq +25°C (CIE121).