



PLAFO MULTI

Tipología

Plafón LED IP65 IK10 con sensor de movimiento, multipotencia, selección de temperatura de luz y sensor de luminosidad.

Características

Fácil selección y ajuste de los parámetros de potencia y temperatura de color. Sensor de microondas (5,8 GHz) para detección de movimiento y luz natural: mejora la visibilidad y la seguridad optimizando el ahorro energético.

El sensor está alojado dentro del dispositivo y cuenta con interruptores DIP para personalizar el área de detección, el tiempo de encendido/apagado y la sensibilidad del luxómetro interno que detecta la luz natural del entorno.

El interruptor DIP está cableado al driver LED y es accesible frontalmente tras retirar la cubierta.

El sensor puede ser desactivado.

Cubierta opalina para una excelente uniformidad de iluminación.

Instalación

Se fija con los tornillos suministrados.

Durante la instalación se realizan los ajustes y se cierra el dispositivo colocando la pantalla con una simple rotación.

Material

Base de policarbonato blanco mate.

Cubierta de policarbonato opalino.

Aplicaciones

Uso típico en caja de escalera, entradas de edificios residenciales, salas de espera de ambulatorios, etc.

Notas

No apto para funcionar con dimmer.

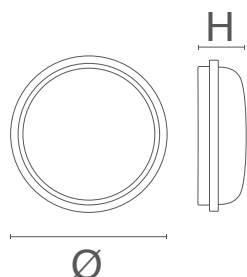
Los datos de flujo indicados se refieren a la temperatura de color 4000K.

PLUS	220-240 Vac	IRC >80		30000 h L70B50	IP65	IK10	Terminales de tornillo	-25°C +35°C	Risk Group 0
	120°								

Datos característicos

Haz	120°	Reglable	No	Tensión	220-240 Vac	Casquillo	Terminales de tornillo
IP	65	PF	0.5	Tc	3000-4000-6000 K	IRC	>80
Garantía del LED	G3	IK	IK10	RG	RGO		

Características dimensionales



Ø	320 mm
H	65 mm

Iluminación y características fotométricas

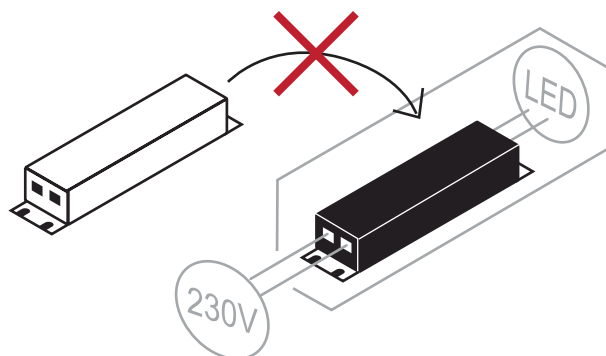
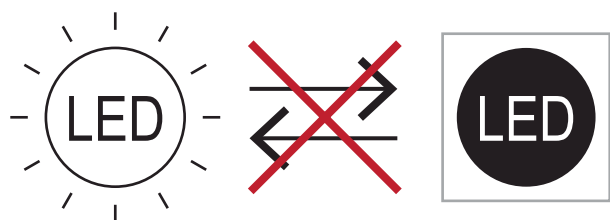
Apertura del rayo	120°
Flujo	1400-1920-2540 lm
Axis	430-590-780 cd
La temperatura de color nominal del CCT	3000-4000-6000 K
Color de la luz	CCT
Índice de reproducción de colores	>80
Duración de la vida	30000 h
Vida del los LED	L70B50
Tiempo de disparo	<0,2 s
Tiempo de calentamiento hasta el 60% de la eficiencia total	Luz instantánea completa

Características eléctricas

Potencia nominal	12-17-23 W
El voltaje de entrada	220-240 Vac
Frecuencia	50/60 Hz
Reglable	No
Factor de potencia (PF)	0.5
Factor ponderado	23 kWh/1000h
Clase de eficiencia energética	Este producto contiene una fuente luminosa de clase de eficiencia energética "E"
Número de ciclos	100000
La temperatura de funcionamiento	-25°C / +35°C

Otros Infotech

Reflector	Si
Reemplazabilidad fuente luz	Fuente luz no reemplazable.
Reemplazabilidad equipo de control	Equipo de control no reemplazable.



Garantía del LED

G3	Hasta 3 años (4000h/año) 4000h = 11h al día x 365 días. Sin limitaciones en la duración de su uso para el primer año, siempre que se cumplan las condiciones de instalación.
----	--

Directivas europeas

2009/125/EC * Ecodesign
2011/65/EU * RoHS
2012/19/EU * RAEE
2014/30/EU * EMC
2014/35/EU * LVD
2015/863 * Amending RoHS
2017/1369 * Regulation for Energy Labelling
2019/2015 * Regulation for Energy Labelling
2019/2020 * Regulation for Ecodesign
2021/340 * Amending Reg. Energy Labelling
2021/341 * Amending Reg. Ecodesign

Normas de productos

CEI EN 55015:2020 (+A11:2020)
CEI EN 60598-1:2022
CEI EN 60598-2-1:2022
CEI EN 61000-3-2:2019 (+A1:2021)
CEI EN 61000-3-3:2014 (+EC1:2014/+EC2:2016/+A1:2021/+A2:2022)
CEI EN 61547:2010
CEI EN 62031:2021 (+A11:2022)
CEI EN 62471:2010
IEC/TR 62471-2:2009
CEI EN 62493:2015
CEI 34-141:2014

Datos logísticos

Peso neto artículo	840 gr
Código de barras de un unidad	8011905345945
Número de piezas paquete múltiple	6
Cantidad mínima de pedido	6
Embalaje mínimo	6 / 6

Todas las partes de este documento son propiedad de Duralamp. Todos los derechos reservados. Este documento y la información incluida se proporcionan sin ninguna responsabilidad derivada de errores u omisiones. Ninguna parte de este documento puede ser cortada, reproducida o utilizada sin permiso escrito. Duralamp se reserva el derecho de modificar los datos incluidos sin previo aviso debido a las mejoras del producto. El flujo luminoso y la potencia eléctrica tienen una tolerancia de +/- 10% del valor indicado. tq +25°C (CIE121).