



PANTH H1 - SENSOR

Tipología

Proyectores profesionales supercompactos para grandes espacios comerciales e industriales; utilizan tecnología SMD de alta eficiencia, hasta 175lm/W. IP44.

Características

Ultraplanos, altamente eficientes, de larga vida útil: productos fiables para su uso en todos los ámbitos en los que se requiera un potente flujo luminoso con un importante ahorro de energía.

Equipado con protección contra sobretensión, ver especificaciones.

Instalación

Independiente o fijado a la superficie con su soporte giratorio.

Longitud del cable: 30 cm

Material

Cuerpo de aluminio fundido a presión.

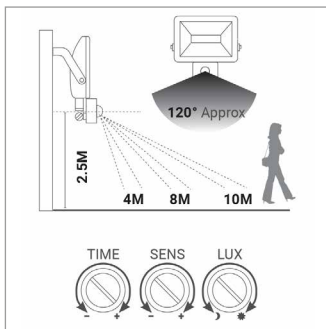
Adecuado para su uso en entornos polvorientos y húmedos gracias a su alto grado de protección IP.

Como utilizar

Equipos adecuados para instalación y uso en entornos residenciales, comerciales y de industria ligera, en aplicaciones con resistencia a picos de tensión de "Categoría I" de conformidad con CEI EN 64-8 / 4 (IEC 60364-4-44).

Apertura/óptica

Haz de apertura simétrica: 110°.

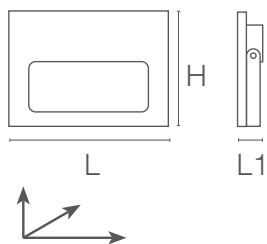


PRO	220-240 Vac	IRC 80		50000 h L70B20	IP44	IK04	Terminales libres	-25°C +35°C	Risk Group 1
		FLICKER FREE							

Datos característicos

Poder	15 W	Haz	110°	Reglable	No	Tensión	220-240 Vac
Casquillo	Terminales libres	IP	44	Flujo	2600 lm	Axis	980 cd
PF	0.55	Tc	4000 K	IRC	80	Garantía del LED	G5h24
IK	IK04	RG	RG1	Color	Blanco		

Características dimensionales



L	115 mm
L1	27 mm
H	82 mm

Iluminación y características fotométricas

Apertura del rayo	110°
Flujo	2600 lm
Axis	980 cd
La temperatura de color nominal del CCT	4000 K
Color de la luz	Luz Natural
Índice de reproducción de colores	80
Duración de la vida	50000 h
Vida del los LED	L70B20

Características eléctricas

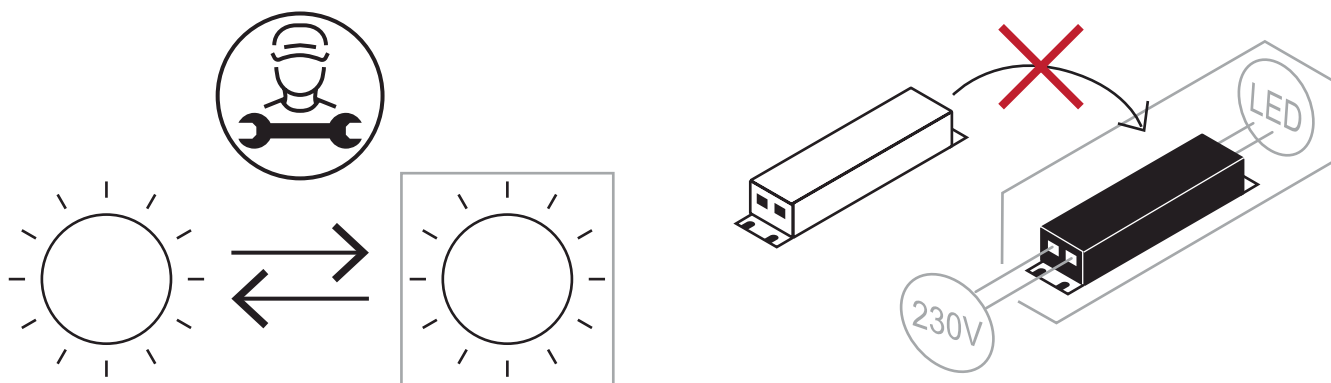
Potencia nominal	15 W
El voltaje de entrada	220-240 Vac
Frecuencia	50/60 Hz
Reglable	No
Factor de potencia (PF)	0.55
Corriente de entrada	0,12 A
Factor ponderado	15 kWh/1000h
Clase de eficiencia energética	Este producto contiene una fuente luminosa de clase de eficiencia energética "A"
La temperatura de funcionamiento	-25°C / +35°C

Fotometría

El archivo EuLumDat en el sitio

Otros Infotech

Flicker Free	Si
Reemplazabilidad fuente luz	Fuente luminosa reemplazable por un profesional.
Reemplazabilidad equipo de control	Equipo de control no reemplazable.



Garantía del LED

G5h24	Full Guarantee Garantía total de 5 años (24h/24h) ¡24H, Garantía Total durante 5 años de uso!
-------	---

Directivas europeas

2009/125/EC * Ecodesign
2011/65/EU * RoHS
2012/19/EU * RAEE
2014/30/EU * EMC
2014/35/EU * LVD
2015/863 * Amending RoHS
2017/1369 * Regulation for Energy Labelling
2019/2015 * Regulation for Energy Labelling
2019/2020 * Regulation for Ecodesign
2021/340 * Amending Reg. Energy Labelling
2021/341 * Amending Reg. Ecodesign

Normas de productos

CEI EN 55015:2020 (+A11:2020)
CEI EN 60598-1:2022
CEI EN 60598-2-5:2016
CEI EN 61000-3-2:2019 (+A1:2021)
CEI EN 61000-3-3:2014 (+EC1:2014/+EC2:2016/+A1:2021/+A2:2022)
CEI EN 61547:2010
CEI EN 62031:2021 (+A11:2022)
CEI EN 62471:2010
IEC/TR 62471-2:2009
CEI EN 62493:2015
CEI 34-141:2014

Datos logísticos

Peso neto artículo	259 gr
Código de barras de un unidad	8011905326258
Número de piezas paquete múltiple	20
Cantidad mínima de pedido	1
Embalaje mínimo	1 / 20

Todas las partes de este documento son propiedad de Duralamp. Todos los derechos reservados. Este documento y la información incluida se proporcionan sin ninguna responsabilidad derivada de errores u omisiones. Ninguna parte de este documento puede ser cortada, reproducida o utilizada sin permiso escrito. Duralamp se reserva el derecho de modificar los datos incluidos sin previo aviso debido a las mejoras del producto. El flujo luminoso y la potencia eléctrica tienen una tolerancia de +/- 10% del valor indicado. tq +25°C (CIE121).