



## PANTH H1 - SENSOR

### Tipología

Proyectores profesionales supercompactos para grandes espacios comerciales e industriales; utilizan tecnología SMD de alta eficiencia, hasta 175lm/W.

### Características

Ultraplanos, altamente eficientes, de larga vida útil: productos fiables para su uso en todos los ámbitos en los que se requiera un potente flujo luminoso con un importante ahorro de energía.

Equipado con protección contra sobretensión, ver especificaciones.

### Instalación

Independiente o fijado a la superficie con su soporte giratorio.  
Longitud del cable: 95 cm

### Material

Cuerpo de aluminio fundido a presión.

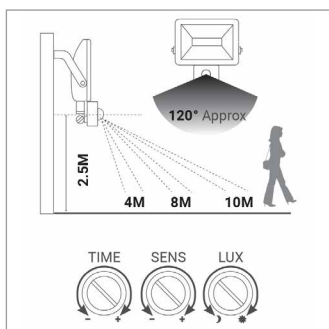
Adecuado para su uso en entornos polvorientos y húmedos gracias a su alto grado de protección IP.

### Como utilizar

Para uso en un entorno público, se recomienda protección contra sobretensiones. Los modelos HP2 están diseñados para soportar sobretensiones de hasta 4kV.

### Apertura/óptica

Haz de apertura simétrica: 110°.

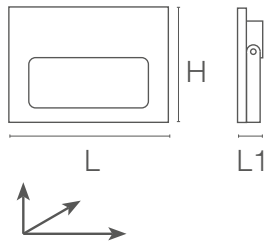


<b>PRO</b>	220-240 Vac	IRC 80		50000 h L70B20	IP44	IK04	Terminales libres	-25°C +35°C	Risk Group 1
		FLICKER FREE							

### Datos característicos

Poder	40 W	Haz	110°	Reglable	No	Tensión	220-240 Vac
Casquillo	Terminales libres	IP	44	Flujo	7000 lm	Axis	2500 cd
PF	0.95	Tc	4000 K	IRC	80	Garantía del LED	G5h24
IK	IK04	RG	RG1	Color	Negro		

## Características dimensionales



L	190 mm
L1	29 mm
H	125 mm

## Iluminación y características fotométricas

Apertura del rayo	110°
Flujo	7000 lm
Axis	2500 cd
La temperatura de color nominal del CCT	4000 K
Color de la luz	Luz Natural
Índice de reproducción de colores	80
Duración de la vida	50000 h
Vida del los LED	L70B20

## Características eléctricas

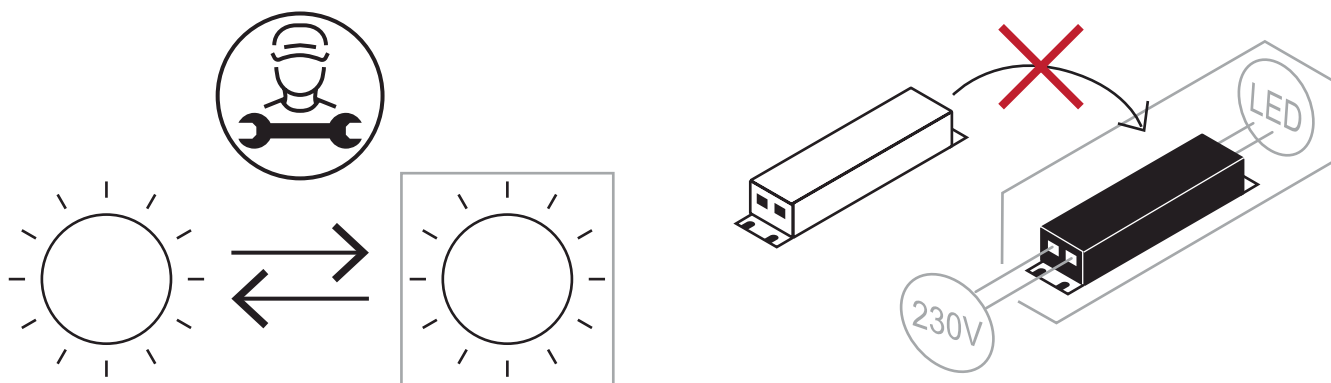
Potencia nominal	40 W
El voltaje de entrada	220-240 Vac
Frecuencia	50/60 Hz
Reglable	No
Factor de potencia (PF)	0.95
Corriente de entrada	0,18 A
Factor ponderado	40 kWh/1000h
Clase de eficiencia energética	Este producto contiene una fuente luminosa de clase de eficiencia energética "A"
La temperatura de funcionamiento	-25°C / +35°C

## Fotometría

El archivo EuLumDat en el sitio

## Otros Infotech

Flicker Free	Si
Reemplazabilidad fuente luz	Fuente luminosa reemplazable por un profesional.
Reemplazabilidad equipo de control	Equipo de control no reemplazable.



## Garantía del LED

G5h24	Full Guarantee Garantía total de 5 años (24h/24h) ¡24H, Garantía Total durante 5 años de uso!
-------	---

## Directivas europeas

2009/125/EC \* Ecodesign  
2011/65/EU \* RoHS  
2012/19/EU \* RAEE  
2014/30/EU \* EMC  
2014/35/EU \* LVD  
2015/863 \* Amending RoHS  
2017/1369 \* Regulation for Energy Labelling  
2019/2015 \* Regulation for Energy Labelling  
2019/2020 \* Regulation for Ecodesign  
2021/340 \* Amending Reg. Energy Labelling  
2021/341 \* Amending Reg. Ecodesign

## Normas de productos

CEI EN 55015:2020 (+A11:2020)  
CEI EN 60598-1:2022  
CEI EN 60598-2-5:2016  
CEI EN 61000-3-2:2019 (+A1:2021)  
CEI EN 61000-3-3:2014 (+EC1:2014/+EC2:2016/+A1:2021/+A2:2022)  
CEI EN 61547:2010  
CEI EN 62031:2021 (+A11:2022)  
CEI EN 62471:2010  
IEC/TR 62471-2:2009  
CEI EN 62493:2015  
CEI 34-141:2014

## Datos logísticos

Peso neto artículo	572 gr
Código de barras de un unidad	8011905326302
Número de piezas paquete múltiple	10
Cantidad mínima de pedido	1
Embalaje mínimo	1 / 10

Todas las partes de este documento son propiedad de Duralamp. Todos los derechos reservados. Este documento y la información incluida se proporcionan sin ninguna responsabilidad derivada de errores u omisiones. Ninguna parte de este documento puede ser cortada, reproducida o utilizada sin permiso escrito. Duralamp se reserva el derecho de modificar los datos incluidos sin previo aviso debido a las mejoras del producto. El flujo luminoso y la potencia eléctrica tienen una tolerancia de +/- 10% del valor indicado. tq +25°C (CIE121).