



HB2 - HIGH BAY

Tipología

Luminaria en suspensión para instalaciones en grandes espacios comerciales e industriales; utiliza tecnología SMD.
Disponible también en versión DALI.

Características

Se compone por un sistema de alimentación independiente conectado al cuerpo a través de bolidos para mejorar la gestión térmica.
El grupo óptico se encuentra integrado en el cuerpo de aluminio para una disipación perfecta.
El cuerpo motor se puede completar con un reflector de aluminio para obtener una estética diferente y anti deslumbrante.
Longitud del cable: 1 m

Instalación

Equipado con anillo para enganche en suspensión.
Equipado con cable de seguridad anticaída de acero.
Para montaje en pared o techo, pedir el código accesorio que incluye el estribo y los accesorios correspondientes.

Material

Cuerpo de aluminio de presofusión con aleta para la disipación del calor.

Aplicaciones

Iluminación profesional ideal para ambientes industriales y grandes áreas de interiores.

Apertura/óptica

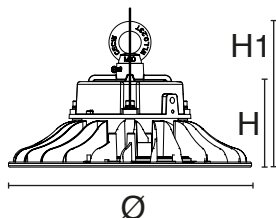
Sistema óptico que consiste en un conjunto de lentes optimizado para SMDs.
Diferentes ángulos de apertura dependiendo del modelo.

PRO	220-240 Vac	IRC >80	DALI	50000 h L70B20	IP65	IK08	Cables libres	-25°C +45°C	Risk Group 1
	90°	FLICKER FREE	G5 h24						

Datos característicos

Poder	150 W	Haz	90°	Reglable	DALI	Tensión	220-240 Vac
Casquillo	Cables libres	IP	65	Flujo	24000 lm	Axis	11200 cd
PF	0,92	Tc	4000 K	IRC	>80	Garantía del LED	G5h24
IK	IK08	RG	RG1				

Características dimensionales



Ø	260 mm
H	116 mm
H2	161 mm

Iluminación y características fotométricas

Apertura del rayo	90°
Flujo	24000 lm
Axis	11200 cd
La temperatura de color nominal del CCT	4000 K
Color de la luz	Luz Natural
Índice de reproducción de colores	>80
Duración de la vida	50000 h
Vida del los LED	L70B20

Características eléctricas

Potencia nominal	150 W
El voltaje de entrada	220-240 Vac
Frecuencia	50/60 Hz
Reglable	DALI
Factor de potencia (PF)	0,92
La temperatura de funcionamiento	-25°C / +45°C

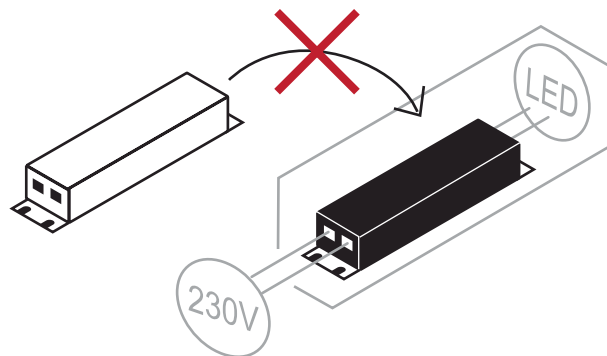
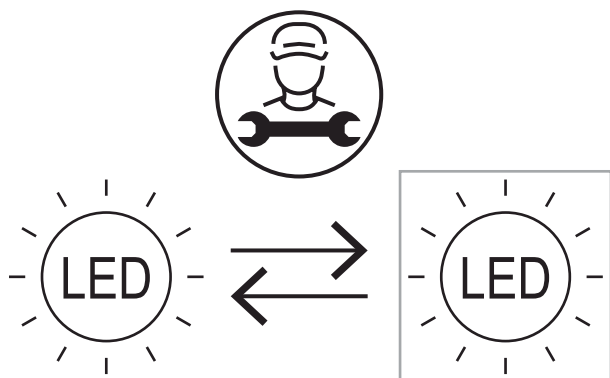
Fotometría

	4000K	H(m)	D(m)	Emax(lx)	
	Ra80		81°		
Fixture Power	150W	1	1.72	12228	
Source Flux	23000lm	2	3.43	3057	
Fixture Flux	23000lm	3	5.15	1359	
Efficacy	153lm/W	4	6.87	764	
941017 I _{max} =534cd/klm	I _{max}	12276cd	5	8.59	489

El archivo EuLumDat en el sitio

Otros Infotech

Flicker Free	Si
Reemplazabilidad fuente luz	Fuente luminosa reemplazable (solo LED) por un profesional.
Reemplazabilidad equipo de control	Equipo de control no reemplazable.



Garantía del LED

G5h24

Full Guarantee
Garantía total de
5 años (24h/24h) ¡24H, Garantía Total durante 5 años de uso!

Directivas europeas

2009/125/EC * Ecodesign
2011/65/EU * RoHS
2012/19/EU * RAEE
2014/30/EU * EMC
2014/35/EU * LVD
2015/863 * Amending RoHS
2017/1369 * Regulation for Energy Labelling
2019/2015 * Regulation for Energy Labelling
2019/2020 * Regulation for Ecodesign
2021/340 * Amending Reg. Energy Labelling
2021/341 * Amending Reg. Ecodesign

Normas de productos

CEI EN 55015:2020 (+A11:2020)
CEI EN 60598-1:2022
CEI EN 60598-2-1:2022
CEI EN 61000-3-2:2019 (+A1:2021)
CEI EN 61000-3-3:2014 (+EC1:2014/+EC2:2016/+A1:2021/+A2:2022)
CEI EN 61547:2010
CEI EN 62031:2021 (+A11:2022)
CEI EN 62471:2010
IEC/TR 62471-2:2009
CEI EN 62493:2015
CEI 34-141:2014

Datos logísticos

Peso neto artículo	2000 gr
Código de barras de un unidad	8011905941000
Cantidad mínima de pedido	1
Embalaje mínimo	1 / 1

Todas las partes de este documento son propiedad de Duralamp. Todos los derechos reservados. Este documento y la información incluida se proporcionan sin ninguna responsabilidad derivada de errores u omisiones. Ninguna parte de este documento puede ser cortada, reproducida o utilizada sin permiso escrito. Duralamp se reserva el derecho de modificar los datos incluidos sin previo aviso debido a las mejoras del producto. El flujo luminoso y la potencia eléctrica tienen una tolerancia de +/- 10% del valor indicado. tq +25°C (CIE121).