

CADRE EN PLÂTRE T POUR 2 GU10

Typologie

La gamme Gessi encastrée est déclinée en plusieurs modèles, tous prévus pour accueillir une ou deux lampes GU10 (douille à commander séparément). Complet avec ressort de blocage de lampe.

Caractéristiques

Ces « cadres » en plâtre créent un effet surprenant de lumière qui s'échappe par de douces perforations dans le plafond. Leur nature structurelle, l'absence d'éléments métalliques visibles et la peinture assortie au plafond dans lequel ils sont encastrés contribuent à faire de la lumière le protagoniste élégante.

Installation

Équipé d'ailettes pour la fixation aux plaques de plâtre dans lesquelles il est inséré, il se jointifie sur les côtés.

Matériau

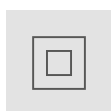
Plâtre avec brides en aluminium intégrées pour une installation facile et rapide.

Applications

Plafonds où l'on souhaite allier fonctionnalité et esthétique.

Notes

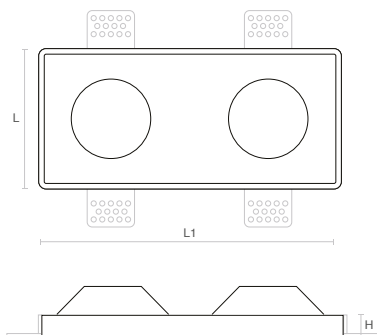
Les lampes présentées sur la photo sont uniquement à titre illustratif ; douille et ampoule non incluses.



Données caractéristiques

Couleur	Blanc				
---------	-------	--	--	--	--

Dimensions



L	255 mm
L1	130 mm
H	44 mm

Directives européennes

2009/125/EC * Ecodesign
 2011/65/EU * RoHS
 2012/19/EU * RAEE
 2014/30/EU * EMC
 2014/35/EU * LVD
 2015/863 * Amending RoHS
 2017/1369 * Regulation for Energy Labelling
 2019/2015 * Regulation for Energy Labelling
 2019/2020 * Regulation for Ecodesign
 2021/340 * Amending Reg. Energy Labelling
 2021/341 * Amending Reg. Ecodesign

Normes de produits

CEI EN 55015:2020 (+A11:2020)
 CEI EN 60598-1:2022
 CEI EN 60598-2-2:2012
 CEI EN 61000-3-2:2019 (+A1:2021)
 CEI EN 61000-3-3:2014 (+EC1:2014/+EC2:2016/+A1:2021/+A2:2022)
 CEI EN 61547:2010
 CEI EN 62031:2021 (+A11:2022)
 CEI EN 62471:2010
 IEC/TR 62471-2:2009
 CEI EN 62493:2015
 CEI 34-141:2014

Données logistiques

Code barre unité d'emballage	8011905344092
Unité d'emballage	12
Emballage minimum	1 / 12

Toutes les parties de ce document sont la propriété de Duralamp. Tous droits réservés. Ce document et les informations qu'il contient sont fournis sans aucune responsabilité découlant d'erreurs ou d'omissions. Aucune partie de ce document ne peut être coupée, reproduite ou utilisée sans autorisation écrite. Duralamp se réserve le droit de modifier les données incluses sans préavis en raison d'améliorations apportées au produit. Le flux lumineux et la puissance électrique ont une tolérance de +/- 10% de la valeur indiquée. tq +25°C (CIE121).