



## INCASS. LED 3" 7W 220-240V 3000K TONDO

### Tipología

Fuente de LED con tecnología SMD y chip de alto rendimiento, integrada en un cuerpo iluminador empotrado.  
Driver remoto incluido en el paquete.  
Bajo espesor.

### Características

Cuerpo de aluminio con aletas para una mejor disipación del calor.

### Instalación

Sistema de enganche rápido al falso techo mediante muelles.

### Material

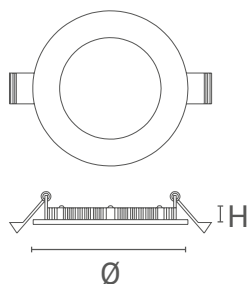
Cuerpo de aluminio fundido a presión.



### Datos característicos

Poder	7 W	Haz	110°	Reglable	No	Tensión	100-240 Vac
Casquillo	Cables	IP	20	Compartimiento óptico IP	43	Flujo	600 lm
Axis	290 cd	PF	0.9	Tc	3000 K	IRC	90
Garantía del LED	G5h24	RG	RGO				

### Características dimensionales



Ø	100 mm
H	27 mm

Agujero de corte	80
------------------	----

## Iluminación y características fotométricas

Apertura del rayo	110°
Flujo	600 lm
Axis	290 cd
La temperatura de color nominal del CCT	3000 K
Color de la luz	Luz cálida
Índice de reproducción de colores	90
Duración de la vida	50000 h
Vida del los LED	L70B20

## Características eléctricas

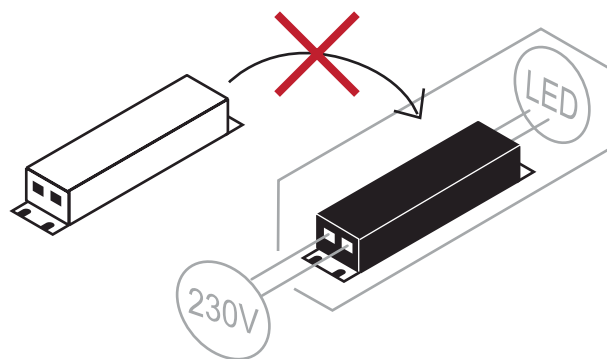
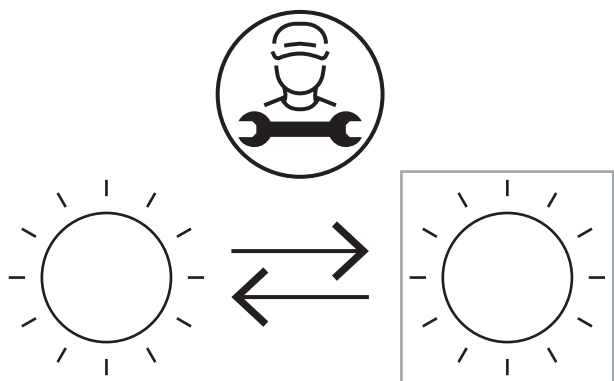
Potencia nominal	7 W
El voltaje de entrada	100-240 Vac
Frecuencia	50/60 Hz
Reglable	No
Factor de potencia (PF)	0.9
Corriente de entrada	0,48 A
Factor ponderado	7 kWh/1000h
La temperatura de funcionamiento	-25°C / +35°C

## Fotometría

El archivo EuLumDat en el sitio

## Otros Infotech

Flicker Free	Si
Reemplazabilidad fuente luz	Fuente luminosa reemplazable por un profesional.
Reemplazabilidad equipo de control	Equipo de control no reemplazable.



## Garantía del LED

65h24	Full Guarantee Garantía total de 5 años (24h/24h) ¡24H, Garantía Total durante 5 años de uso!
-------	---

## Directivas europeas

2009/125/EC \* Ecodesign  
2011/65/EU \* RoHS  
2012/19/EU \* RAEE  
2014/30/EU \* EMC  
2014/35/EU \* LVD  
2015/863 \* Amending RoHS  
2017/1369 \* Regulation for Energy Labelling  
2019/2015 \* Regulation for Energy Labelling  
2019/2020 \* Regulation for Ecodesign  
2021/340 \* Amending Reg. Energy Labelling  
2021/341 \* Amending Reg. Ecodesign

## Normas de productos

CEI EN 55015:2020 (+A11:2020)  
CEI EN 60598-1:2022  
CEI EN 60598-2-5:2016  
CEI EN 61000-3-2:2019 (+A1:2021)  
CEI EN 61000-3-3:2014 (+EC1:2014/+EC2:2016/+A1:2021/+A2:2022)  
CEI EN 61547:2010  
CEI EN 62031:2021 (+A11:2022)  
CEI EN 62471:2010  
IEC/TR 62471-2:2009  
CEI EN 62493:2015  
CEI 34-141:2014

## Datos logísticos

Peso neto artículo	115 gr
Código de barras de un unidad	8011905326753
Número de piezas paquete múltiple	30
Cantidad mínima de pedido	1
Embalaje mínimo	1 / 30

Todas las partes de este documento son propiedad de Duralamp. Todos los derechos reservados. Este documento y la información incluida se proporcionan sin ninguna responsabilidad derivada de errores u omisiones. Ninguna parte de este documento puede ser cortada, reproducida o utilizada sin permiso escrito. Duralamp se reserva el derecho de modificar los datos incluidos sin previo aviso debido a las mejoras del producto. El flujo luminoso y la potencia eléctrica tienen una tolerancia de +/- 10% del valor indicado. tq +25°C (CIE121).