

REGLETTE T5 CCT

Tipología

Regletas de LED integradas para la sustitución de tubos fluo T5 de las medidas más comunes.

Características

Posibilidad de conectividad en serie con enganche cercano y limpio. Se pueden conectar hasta 10 elementos (18W / 23W); 15 elementos (8/10W/14W); 20 elementos 4W.

Extremada ligereza; facilidad de fijación con los clips suministrados; interruptor en el cuerpo; óptima uniformidad de difusión de la luz.

Conexión con cables libres: si es necesaria la clavija, utilizar el cable suministrado como accesorio con código KTLRT-CORD.

Posibilidad de conexión en serie con conexión directa entre dos unidades o gracias al accesorio, cód. KTLRT.

Material

Cuerpo de material plástico termorresistente anti amarilleamiento.

Aplicaciones

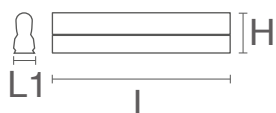
Iluminación de estanterías para el sector minorista, de las estanterías, etc...



Datos característicos

Poder	20 W	Haz	130°	Reglable	No	Tensión	220-240 Vac
Casquillo	Cables	IP	20	Flujo	2150 lm	Axis	1060 cd
PF	0.51	Tc	3000-4000-6400 K	IRC	>80	Garantía del LED	G2
RG	RG0						

Características dimensionales



L	1500 mm
L1	25 mm
H	30 mm

Iluminación y características fotométricas

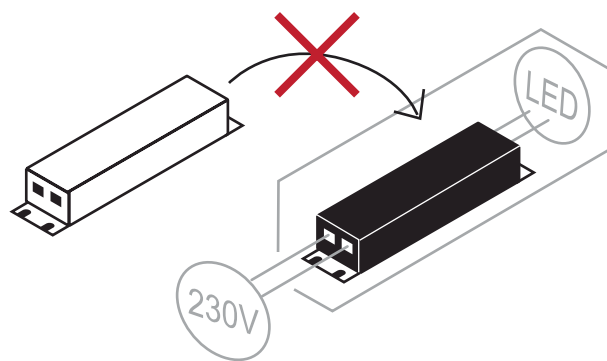
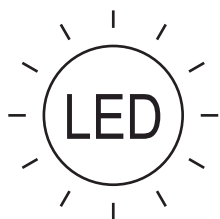
Apertura del rayo	130°
Flujo	2150 lm
Axis	1060 cd
La temperatura de color nominal del CCT	3000-4000-6400 K
Color de la luz	CCT
Índice de reproducción de colores	>80
Duración de la vida	20000 h
Vida del los LED	L70B50
Tiempo de disparo	<0,2 s
Tiempo de calentamiento hasta el 60% de la eficiencia total	Luz instantánea completa

Características eléctricas

Potencia nominal	20 W
El voltaje de entrada	220-240 Vac
Frecuencia	50/60 Hz
Reglable	No
Factor de potencia (PF)	0.51
Corriente de entrada	0,17 A
Clase de eficiencia energética	Este producto contiene una fuente luminosa de clase de eficiencia energética "D"
Número de ciclos	100000
La temperatura de funcionamiento	-25°C / +35°C

Otros Infotech

Reflector	Si
Reemplazabilidad fuente luz	Fuente luz no reemplazable.
Reemplazabilidad equipo de control	Equipo de control no reemplazable.



Garantía del LED

G2	Hasta 2 años (4000h/año) 4000h = 11h al día x 365 días. Sin limitaciones en la duración de su uso para el primer año, siempre que se cumplan las condiciones de instalación.
----	---

Directivas europeas

2009/125/EC * Ecodesign
 2011/65/EU * RoHS
 2012/19/EU * RAEE
 2014/30/EU * EMC
 2014/35/EU * LVD
 2015/863 * Amending RoHS
 2017/1369 * Regulation for Energy Labelling
 2019/2015 * Regulation for Energy Labelling
 2019/2020 * Regulation for Ecodesign
 2021/340 * Amending Reg. Energy Labelling
 2021/341 * Amending Reg. Ecodesign

Normas de productos

CEI EN 55015:2020 (+A11:2020)
 CEI EN 60598-1:2022
 CEI EN 60598-2-1:2022
 CEI EN 61000-3-2:2019 (+A1:2021)
 CEI EN 61000-3-3:2014 (+EC1:2014/+EC2:2016/+A1:2021/+A2:2022)
 CEI EN 61547:2010
 CEI EN 62031:2021 (+A11:2022)
 CEI EN 62471:2010
 IEC/TR 62471-2:2009
 CEI EN 62493:2015
 CEI 34-141:2014

Datos logísticos

Peso neto artículo	270 gr
Código de barras de un unidad	8011905341459
Número de piezas paquete múltiple	10
Cantidad mínima de pedido	1
Embalaje mínimo	1 / 10

Todas las partes de este documento son propiedad de Duralamp. Todos los derechos reservados. Este documento y la información incluida se proporcionan sin ninguna responsabilidad derivada de errores u omisiones. Ninguna parte de este documento puede ser cortada, reproducida o utilizada sin permiso escrito. Duralamp se reserva el derecho de modificar los datos incluidos sin previo aviso debido a las mejoras del producto. El flujo luminoso y la potencia eléctrica tienen una tolerancia de +/- 10% del valor indicado. tq +25°C (CIE121).