

REGLETTE T5 CCT

Tipologia

Reglette a LED integrati per sostituzione tubi fluo T5 nelle misure standard.

Caratteristiche

Possibilità di connessione in serie con aggancio molto ravvicinato e pulito. Si possono connettere fino a 10 elementi (18 W / 23 W); 15 elementi (8/10 W / 14 W); 20 elementi 4 W.

Estrema leggerezza; facilità di fissaggio con le clip fornite; interruttore sul corpo; ottima uniformità di diffusione della luce.

Connessione a fili liberi: utilizzare il cavetto accessorio con codice KTLRT-CORD se si necessita di spina.

Possibilità di connessione in serie diretta unendo due elementi oppure utilizzando l'accessorio codice KTLRT.

Materiale

Corpo in materiale plastico termoresistente anti-ingiallimento.

Applicazioni

Illuminazione scaffali settore retail, sovrappensili, sottopensili, etc.

BASIC 220-240 Vac Ra >80 20000 h L70B50 IP20 Cavi -25°C +35°C Risk Group 0 130° G2

Dati caratteristici

Potenza	8 W	Fascio	130°	Dimmerabile	No	Tensione	220-240 Vac
Attacco	Cavi	IP	20	Flusso	900 lm	Axis	400 cd
PF	0.51	Tc	3000-4000-6400 K	Ra	>80	Garanzia LED	G2
RG	RG0						

Caratteristiche dimensionali



L	600 mm
L1	25 mm
H	30 mm

Caratteristiche illuminotecniche e fotometriche

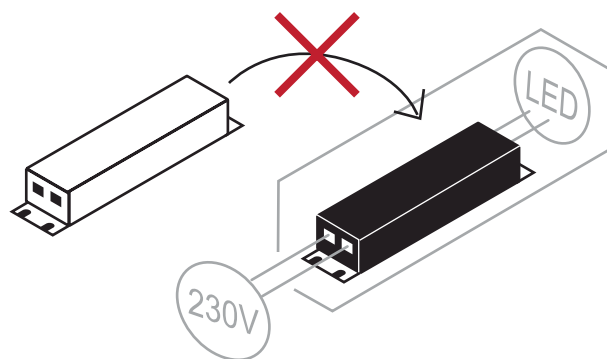
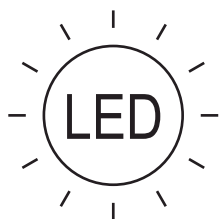
Apertura fascio	130°
Flusso	900 lm
Axis	400 cd
Temperatura di colore nominale CCT	3000-4000-6400 K
Colore della luce	CCT
Indice resa cromatica	>80
Durata di vita	20000 h
Vita dei LED	L70B50
Tempo di innesco	<0,2 s
Tempo di riscaldamento fino al 60% del rendimento completo	Piena Luce Istantanea

Caratteristiche elettriche

Potenza nominale	8 W
Tensione d'ingresso	220-240 Vac
Frequenza	50/60 Hz
Dimmerabile	No
Fattore di potenza	0.51
Corrente d'ingresso	0,07 A
Classe di efficienza energetica	Questo prodotto contiene una sorgente luminosa di classe di efficienza energetica "D"
Numero cicli	100000
Temperatura di esercizio	-25°C / +35°C

Altre Infotech

Reflector	Si
Sostituibilità sorgente luminosa	Sorgente luminosa non sostituibile.
Sostituibilità alimentatore	Alimentatore non sostituibile.



Garanzia LED

G2	<p>Garantite fino a 2 anni (4000h/anno) 4000h = 11h al giorno x 365 giorni. Senza limitazioni sui tempi di utilizzo per il primo anno, sempre che siano rispettate le condizioni d'impiego.</p>
----	---

Direttive europee

2009/125/EC * Ecodesign
2011/65/EU * RoHS
2012/19/EU * RAEE
2014/30/EU * EMC
2014/35/EU * LVD
2015/863 * Amending RoHS
2017/1369 * Regulation for Energy Labelling
2019/2015 * Regulation for Energy Labelling
2019/2020 * Regulation for Ecodesign
2021/340 * Amending Reg. Energy Labelling
2021/341 * Amending Reg. Ecodesign

Norme di prodotto

CEI EN 55015:2020 (+A11:2020)
CEI EN 60598-1:2022
CEI EN 60598-2-1:2022
CEI EN 61000-3-2:2019 (+A1:2021)
CEI EN 61000-3-3:2014 (+EC1:2014/+EC2:2016/+A1:2021/+A2:2022)
CEI EN 61547:2010
CEI EN 62031:2021 (+A11:2022)
CEI EN 62471:2010
IEC/TR 62471-2:2009
CEI EN 62493:2015
CEI 34-141:2014

Dati logistica

Peso netto articolo	150 gr
Barcode articolo singolo	8011905338541
Numero di pezzi confezione multipla	10
Quantità minima ordinabile	1
Imballo minimo	1 / 10

Tutte le parti di questo documento sono di proprietà di Duralamp. Tutti i diritti riservati. Questo documento e le informazioni incluse sono fornite senza alcuna responsabilità derivante da errori o omissioni. Nessuna parte di questo documento può essere tagliata, riprodotta o utilizzata senza autorizzazione scritta. Duralamp mantiene il diritto di modificare i dati inclusi senza preavviso a causa di miglioramenti del prodotto. Flusso luminoso e potenza elettrica presentano tolleranza di +/- 10% rispetto al valore indicato. tq +25°C (CIE121).