

## GIPSRAHMEN T FÜR 2 GU10-GLÜHBIRNEN

### Typologie

Die eingelassene Gessi-Familie ist in mehreren Modellen erhältlich, alle ausgelegt zum Aufnehmen von ein oder zwei GU10-Lampen (Fassung separat zu bestellen). Komplett mit Lampenhaltespanne.

### Eigenschaften

Diese "Rahmen" aus Gips erzeugen den überraschenden Effekt von Licht, das aus weichen Öffnungen in der Decke austritt. Ihre strukturelle Beschaffenheit, das Fehlen sichtbarer Metallelemente und die farbliche Anpassung an die Decke, in die sie eingelassen sind, tragen dazu bei, das Licht elegant in den Mittelpunkt zu stellen.

### Installation

Ausgestattet mit Laschen zur Befestigung an den Gipskartonplatten, in die sie eingesetzt werden, werden sie an den Seiten verputzt.

### Material

Gipsausführung mit integrierten Aluminiumflanschen für eine einfache und schnelle Installation.

### Anwendungen

Decken, bei denen Funktionalität und Ästhetik kombiniert werden sollen.

### Hinweise

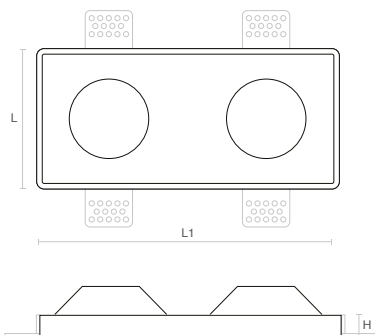
Die auf dem Foto gezeigten Lampen dienen nur zur Veranschaulichung; Lampenfassung und Glühbirne sind nicht enthalten.



### Charakteristische Daten

Farbe	Weiß				
-------	------	--	--	--	--

### Abmessungen



L	255 mm
L1	130 mm
H	44 mm

## EU-Richtlinien

2009/125/EC \* Ecodesign  
 2011/65/EU \* RoHS  
 2012/19/EU \* RAEE  
 2014/30/EU \* EMC  
 2014/35/EU \* LVD  
 2015/863 \* Amending RoHS  
 2017/1369 \* Regulation for Energy Labelling  
 2019/2015 \* Regulation for Energy Labelling  
 2019/2020 \* Regulation for Ecodesign  
 2021/340 \* Amending Reg. Energy Labelling  
 2021/341 \* Amending Reg. Ecodesign

## Produktstandards

CEI EN 55015:2020 (+A11:2020)  
 CEI EN 60598-1:2022  
 CEI EN 60598-2-2:2012  
 CEI EN 61000-3-2:2019 (+A1:2021)  
 CEI EN 61000-3-3:2014 (+EC1:2014/+EC2:2016/+A1:2021/+A2:2022)  
 CEI EN 61547:2010  
 CEI EN 62031:2021 (+A11:2022)  
 CEI EN 62471:2010  
 IEC/TR 62471-2:2009  
 CEI EN 62493:2015  
 CEI 34-141:2014

## Logistik-Daten

Barcode einzelner Artikel	8011905344092
Stückzahl pro VPE	12
Minimale Verpackung	1 / 12

Alle Teile dieses Dokuments sind Eigentum von Duralamp. Alle Rechte vorbehalten. Dieses Dokument und die darin enthaltenen Informationen werden ohne jegliche Haftung aufgrund von Fehlern oder Auslassungen zur Verfügung gestellt. Kein Teil dieses Dokuments darf ohne schriftliche Genehmigung ausgeschnitten, reproduziert oder verwendet werden. Duralamp behält sich das Recht vor, die enthaltenen Daten aufgrund von Produktverbesserungen ohne Vorankündigung zu ändern. Lichtstrom und elektrische Leistung haben eine Toleranz von +/- 10% der angegebenen Werte. tq +25°C (CIE121).