



## INCASS. LED 3" 7W 220-240V 4000K TONDO

### Typologie

Encastré à LED avec technologie SMD à haut rendement.

Driver déporté inclus dans l'emballage.  
Faible épaisseur.

### Caractéristiques

Corps en aluminium avec ailettes pour la meilleur dissipation de la chaleur.

### Installation

Système de fixation rapide au faux-plafond à l'aide de ressorts.

### Matériau

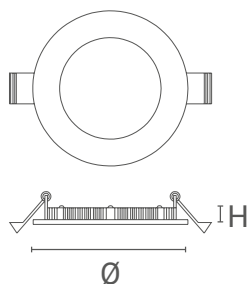
Corps en aluminium moulé sous pression.



### Données caractéristiques

Puissance	7 W	Faisceau	110°	Variable	Non	Tension	100-240 Vac
Douille	Câbles	IP	20	IP Bloc optique	43	Flux	630 lm
Axes	305 cd	PF	0.9	Tc	4000 K	Ra	90
Garantie LED	G5h24	RG	RG0				

### Dimensions



Ø	100 mm
H	27 mm

Trou de découpe	80
-----------------	----

## Éclairage et caractéristiques photométriques

Ouverture du faisceau	110°
Flux	630 lm
Axes	305 cd
Température de couleur	4000 K
Couleur de la lumière	Lumière naturelle
Indice de rendu des couleurs	90
Durée de vie	50000 h
Durée de vie des LED	L70B20

## Caractéristiques électriques

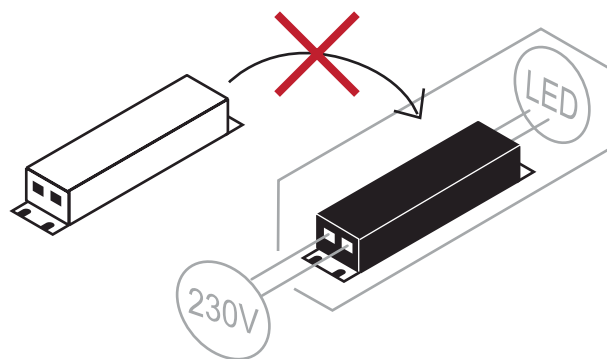
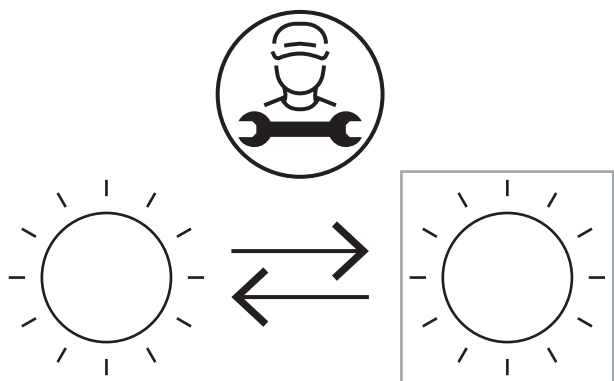
Puissance nominale	7 W
Tension d'entrée	100-240 Vac
Fréquence	50/60 Hz
Variable	Non
Facteur de puissance (PF)	0.9
Courant d'entrée	0,48 A
Facteur pondéré	7 kWh/1000h
Température de fonctionnement	-25°C / +35°C

## Photométrie

Fichier EuLumDat sur le site

## Autres Infotech

Flicker Free	Oui
Remplaçabilité source lumineuse	Source lumineuse remplaçable par un professionnel.
Remplaçabilité boîtier de commande	Boîtier de commande non remplaçable.



## Garantie LED

G5h24	Full Guarantee 5 ans (24h/24h) h24, la Garantie Totale sur 5 ans d'utilisation!
-------	---

## Directives européennes

2009/125/EC \* Ecodesign  
2011/65/EU \* RoHS  
2012/19/EU \* RAEE  
2014/30/EU \* EMC  
2014/35/EU \* LVD  
2015/863 \* Amending RoHS  
2017/1369 \* Regulation for Energy Labelling  
2019/2015 \* Regulation for Energy Labelling  
2019/2020 \* Regulation for Ecodesign  
2021/340 \* Amending Reg. Energy Labelling  
2021/341 \* Amending Reg. Ecodesign

## Normes de produits

CEI EN 55015:2020 (+A11:2020)  
CEI EN 60598-1:2022  
CEI EN 60598-2-5:2016  
CEI EN 61000-3-2:2019 (+A1:2021)  
CEI EN 61000-3-3:2014 (+EC1:2014/+EC2:2016/+A1:2021/+A2:2022)  
CEI EN 61547:2010  
CEI EN 62031:2021 (+A11:2022)  
CEI EN 62471:2010  
IEC/TR 62471-2:2009  
CEI EN 62493:2015  
CEI 34-141:2014

## Données logistiques

Poids net	115 gr
Code barre unité d'emballage	8011905326760
Unité d'emballage	30
Quantité minimale de commande	1
Emballage minimum	1 / 30

Toutes les parties de ce document sont la propriété de Duralamp. Tous droits réservés. Ce document et les informations qu'il contient sont fournis sans aucune responsabilité découlant d'erreurs ou d'omissions. Aucune partie de ce document ne peut être coupée, reproduite ou utilisée sans autorisation écrite. Duralamp se réserve le droit de modifier les données incluses sans préavis en raison d'améliorations apportées au produit. Le flux lumineux et la puissance électrique ont une tolérance de +/- 10% de la valeur indiquée. tq +25°C (CIE121).