



INCASS. LED 8'' 24W 220-240V 3000K TONDO

Tipología

Fuente de LED con tecnología SMD y chip de alto rendimiento, integrada en un cuerpo iluminador empotrado.
Driver remoto incluido en el paquete.
Bajo espesor.

Características

Cuerpo de aluminio con aletas para una mejor disipación del calor.

Instalación

Sistema de enganche rápido al falso techo mediante muelles.

Material

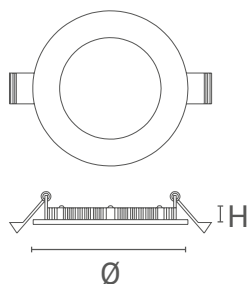
Cuerpo de aluminio fundido a presión.



Datos característicos

Poder	24 W	Haz	110°	Reglable	No	Tensión	100-240 Vac
Casquillo	Cables	IP	20	Compartimento óptico IP	43	Flujo	2185 lm
Axis	965 cd	PF	0.9	Tc	3000 K	IRC	90
Garantía del LED	G5h24	RG	RGO				

Características dimensionales



Ø	225 mm
H	27 mm

Agujero de corte	200
------------------	-----

Iluminación y características fotométricas

Apertura del rayo	110°
Flujo	2185 lm
Axis	965 cd
La temperatura de color nominal del CCT	3000 K
Color de la luz	Luz cálida
Índice de reproducción de colores	90
Duración de la vida	50000 h
Vida del los LED	L70B20

Características eléctricas

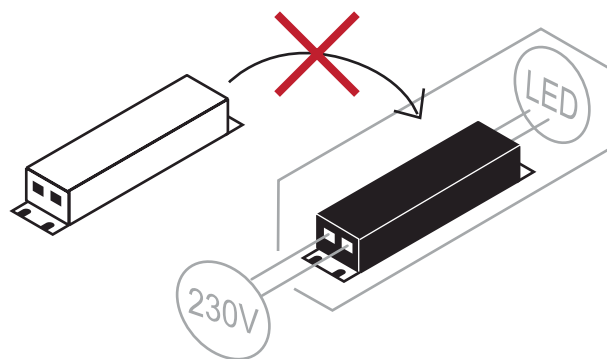
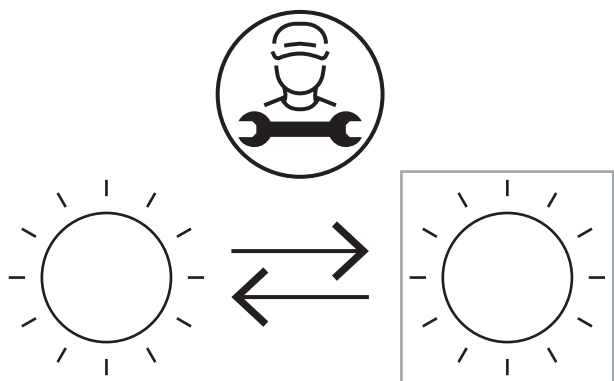
Potencia nominal	24 W
El voltaje de entrada	100-240 Vac
Frecuencia	50/60 Hz
Reglable	No
Factor de potencia (PF)	0.9
Corriente de entrada	0,89 A
Factor ponderado	24 kWh/1000h
La temperatura de funcionamiento	-25°C / +35°C

Fotometría

El archivo EuLumDat en el sitio

Otros Infotech

Flicker Free	Si
Reemplazabilidad fuente luz	Fuente luminosa reemplazable por un profesional.
Reemplazabilidad equipo de control	Equipo de control no reemplazable.



Garantía del LED

65h24	Full Guarantee Garantía total de 5 años (24h/24h) ¡24H, Garantía Total durante 5 años de uso!
-------	---

Directivas europeas

2009/125/EC * Ecodesign
2011/65/EU * RoHS
2012/19/EU * RAEE
2014/30/EU * EMC
2014/35/EU * LVD
2015/863 * Amending RoHS
2017/1369 * Regulation for Energy Labelling
2019/2015 * Regulation for Energy Labelling
2019/2020 * Regulation for Ecodesign
2021/340 * Amending Reg. Energy Labelling
2021/341 * Amending Reg. Ecodesign

Normas de productos

CEI EN 55015:2020 (+A11:2020)
CEI EN 60598-1:2022
CEI EN 60598-2-5:2016
CEI EN 61000-3-2:2019 (+A1:2021)
CEI EN 61000-3-3:2014 (+EC1:2014/+EC2:2016/+A1:2021/+A2:2022)
CEI EN 61547:2010
CEI EN 62031:2021 (+A11:2022)
CEI EN 62471:2010
IEC/TR 62471-2:2009
CEI EN 62493:2015
CEI 34-141:2014

Datos logísticos

Peso neto artículo	395 gr
Código de barras de un unidad	8011905326814
Número de piezas paquete múltiple	30
Cantidad mínima de pedido	1
Embalaje mínimo	1 / 30

Todas las partes de este documento son propiedad de Duralamp. Todos los derechos reservados. Este documento y la información incluida se proporcionan sin ninguna responsabilidad derivada de errores u omisiones. Ninguna parte de este documento puede ser cortada, reproducida o utilizada sin permiso escrito. Duralamp se reserva el derecho de modificar los datos incluidos sin previo aviso debido a las mejoras del producto. El flujo luminoso y la potencia eléctrica tienen una tolerancia de +/- 10% del valor indicado. tq +25°C (CIE121).