



## PANTH H1 - SENSOR

### Typologie

Projecteurs professionnels super-compacts pour les grands espaces commerciaux et industriels ; utilisent la technologie SMD très efficace, jusqu'à 175lm/W.

### Caractéristiques

Ultraplat, très efficace, longue durée de vie : des produits fiables pour une utilisation dans tous les domaines où un éclairage puissant et des économies d'énergie significatives sont nécessaires.

Équipé d'une protection contre les surtensions, voir spécifications.

### Installation

Autonome ou fixé à la surface grâce à son support pivotant.  
Longueur du câble : 95 cm

### Matériau

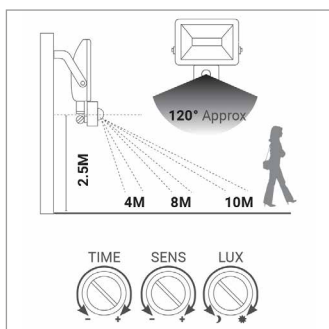
Corps en aluminium moulé sous pression.  
Convient aux environnements poussiéreux et humides grâce à son indice de protection IP élevé.

### Informations d'utilisation

Pour les espaces publics, on recommande un protection contre les pics de surtension.  
Les modèles HP2 sont conçus pour résister à des pics de tension atteignant 4kV.

### Ouverture / Optique

Ouverture symétrique du faisceau : 110°.

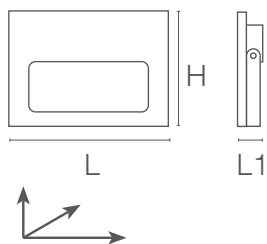


<b>PRO</b>	220-240 Vac	Ra 80		50000 h L70B20	IP44	IK04	Câbles libres	-25°C +35°C	Risk Group 1
		FLICKER FREE							

### Données caractéristiques

Puissance	40 W	Faisceau	110°	Variable	Non	Tension	220-240 Vac
Douille	Câbles libres	IP	44	Flux	7000 lm	Axes	2500 cd
PF	0.95	Tc	4000 K	Ra	80	Garantie LED	G5h24
IK	IK04	RG	RG1	Couleur	Noir		

## Dimensions



L	190 mm
L1	29 mm
H	125 mm

## Éclairage et caractéristiques photométriques

Ouverture du faisceau	110°
Flux	7000 lm
Axes	2500 cd
Température de couleur	4000 K
Couleur de la lumière	Lumière naturelle
Indice de rendu des couleurs	80
Durée de vie	50000 h
Durée de vie des LED	L70B20

## Caractéristiques électriques

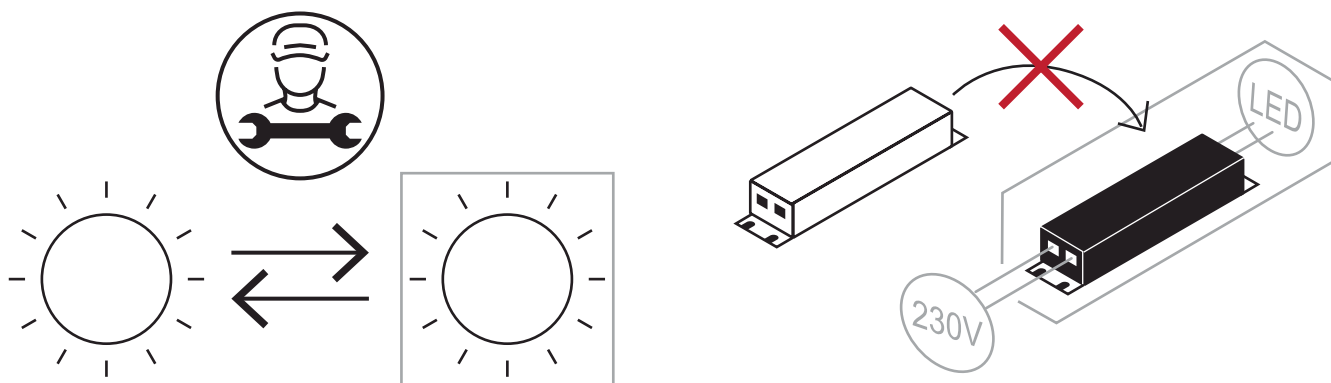
Puissance nominale	40 W
Tension d'entrée	220-240 Vac
Fréquence	50/60 Hz
Variable	Non
Facteur de puissance (PF)	0.95
Courant d'entrée	0,18 A
Facteur pondéré	40 kWh/1000h
La classe d'efficacité énergétique du produit	Ce produit contient une source lumineuse de classe d'efficacité énergétique "A"
Température de fonctionnement	-25°C / +35°C

## Photométrie

Fichier EulumDat sur le site

## Autres Infotech

Flicker Free	Oui
Remplaçabilité source lumineuse	Source lumineuse remplaçable par un professionnel.
Remplaçabilité boîtier de commande	Boîtier de commande non remplaçable.



## Garantie LED

G5h24	Full Garantie 5 ans (24h/24h) h24, la Garantie Totale sur 5 ans d'utilisation!
-------	--

## Directives européennes

2009/125/EC \* Ecodesign  
2011/65/EU \* RoHS  
2012/19/EU \* RAEE  
2014/30/EU \* EMC  
2014/35/EU \* LVD  
2015/863 \* Amending RoHS  
2017/1369 \* Regulation for Energy Labelling  
2019/2015 \* Regulation for Energy Labelling  
2019/2020 \* Regulation for Ecodesign  
2021/340 \* Amending Reg. Energy Labelling  
2021/341 \* Amending Reg. Ecodesign

## Normes de produits

CEI EN 55015:2020 (+A11:2020)  
CEI EN 60598-1:2022  
CEI EN 60598-2-5:2016  
CEI EN 61000-3-2:2019 (+A1:2021)  
CEI EN 61000-3-3:2014 (+EC1:2014/+EC2:2016/+A1:2021/+A2:2022)  
CEI EN 61547:2010  
CEI EN 62031:2021 (+A11:2022)  
CEI EN 62471:2010  
IEC/TR 62471-2:2009  
CEI EN 62493:2015  
CEI 34-141:2014

## Données logistiques

Poids net	572 gr
Code barre unité d'emballage	8011905326302
Unité d'emballage	10
Quantité minimale de commande	1
Emballage minimum	1 / 10

Toutes les parties de ce document sont la propriété de Duralamp. Tous droits réservés. Ce document et les informations qu'il contient sont fournis sans aucune responsabilité découlant d'erreurs ou d'omissions. Aucune partie de ce document ne peut être copiée, reproduite ou utilisée sans autorisation écrite. Duralamp se réserve le droit de modifier les données incluses sans préavis en raison d'améliorations apportées au produit. Le flux lumineux et la puissance électrique ont une tolérance de +/- 10% de la valeur indiquée. tq +25°C (CIE121).