

REGLETTE T5 CCT

Typologie

Linearleuchte mit integrierten LEDs, ersetzt die T5-Röhren in Standardabmessungen.

Eigenschaften

Mögliche Reihenschaltung mit engem und sauberem Anschluss.

Es können bis zu 10 Einheiten (18W / 23W), 15 Einheiten (8/10W / 14W) und 20 Einheiten (4W) angeschlossen werden.

Extreme Leichtigkeit; einfache Fixierung mit den mitgelieferten Clips; Schalter am Lampenkörper; einheitliche Lichtstreuung.

Anschluss über freie Kabelenden: Verwenden Sie das Zubehörcabel mit dem Code KTLRT-CORD, wenn ein Stecker erforderlich ist.

Direkte Korrektur der Reihenschaltung durch die Verbindung zweier Einheiten oder mithilfe des Verbindungskabels Art.-Nr. KTLRT möglich.

Material

Gehäuse aus hitzebeständigem, vergilbungsresistentem Kunststoff.

Anwendungen

Regalbeleuchtung für den Einzelhandel, als Unter- und Aufbauleuchte usw.



Charakteristische Daten

| | | | | | | | |
|----------|-------|--------|------------------|------------|---------|--------------|-------------|
| Leistung | 16 W | Strahl | 130° | Dimmbar | Nein | Netzspannung | 220-240 Vac |
| Fassung | Kabel | IP | 20 | Lichtstrom | 1800 lm | Axis | 850 cd |
| PF | 0.51 | Tc | 3000-4000-6400 K | Ra | >80 | LED-Garantie | G2 |
| RG | RG0 | | | | | | |

Abmessungen



| | |
|----|---------|
| L | 1200 mm |
| L1 | 25 mm |
| H | 30 mm |

Beleuchtungstechnische und fotometrische Merkmale

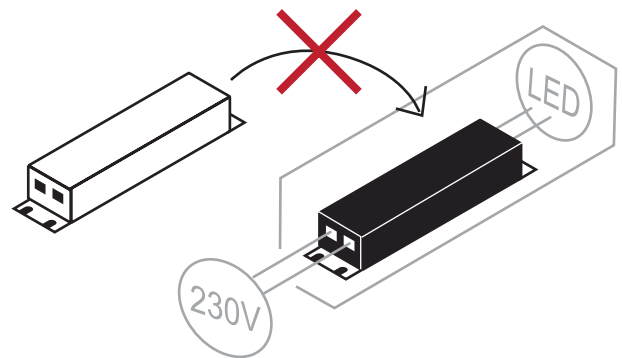
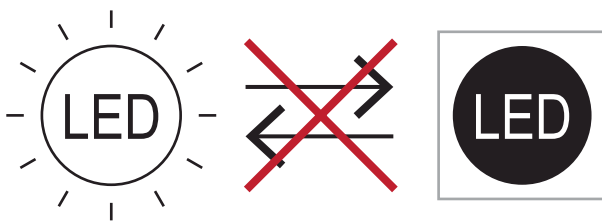
| | |
|---|---------------------|
| Abstrahlwinkel | 130° |
| Lichtstrom | 1800 lm |
| Axis | 850 cd |
| CCT Nennfarbtemperatur | 3000-4000-6400 K |
| Lichtfarbe | CCT |
| Farbwiedergabe-Index | >80 |
| Lebensdauer | 20000 h |
| LED Lebensdauer | L70B50 |
| Auslösezeit | <0,2 s |
| Aufheizzeit bis zu 60% der vollen Effizienz | Sofort volles Licht |

Elektrische Eigenschaften

| | |
|---|--|
| Bemessungsleistung | 16 W |
| Eingangsspannung | 220-240 Vac |
| Frequenz | 50/60 Hz |
| Dimmbar | Nein |
| Leistungsfaktor (PF) | 0.51 |
| Eingangsstrom | 0,14 A |
| Die Energieeffizienzklasse des Produkts | Dieses Produkt enthält eine Lichtquelle der Energieeffizienzklasse "D" |
| Anzahl der Zyklen | 100000 |
| Betriebstemperatur | -25°C / +35°C |

Infopoint - Andere

| | |
|----------------------------------|--|
| Reflektor | Ja |
| Austauschbarkeit Lichtquelle | Nicht austauschbare Lichtquelle. |
| Austauschbarkeit Vorschaltgeräte | Nicht austauschbare Austauschbare Vorschaltgeräte. |



LED-Garantie

| | |
|----|---|
| G2 | Bis 2 Jahre (4000h/Jahr) 4000h = 11h pro Tag x 365 Tage. Ohne Einschränkungen bei der Nutzungsdauer im ersten Jahr, sofern die Einbaubedingungen eingehalten wurden. |
|----|---|

EU-Richtlinien

2009/125/EC * Ecodesign
 2011/65/EU * RoHS
 2012/19/EU * RAEE
 2014/30/EU * EMC
 2014/35/EU * LVD
 2015/863 * Amending RoHS
 2017/1369 * Regulation for Energy Labelling
 2019/2015 * Regulation for Energy Labelling
 2019/2020 * Regulation for Ecodesign
 2021/340 * Amending Reg. Energy Labelling
 2021/341 * Amending Reg. Ecodesign

Produktstandards

CEI EN 55015:2020 (+A11:2020)
 CEI EN 60598-1:2022
 CEI EN 60598-2-1:2022
 CEI EN 61000-3-2:2019 (+A1:2021)
 CEI EN 61000-3-3:2014 (+EC1:2014/+EC2:2016/+A1:2021/+A2:2022)
 CEI EN 61547:2010
 CEI EN 62031:2021 (+A11:2022)
 CEI EN 62471:2010
 IEC/TR 62471-2:2009
 CEI EN 62493:2015
 CEI 34-141:2014

Logistik-Daten

| | |
|---------------------------|---------------|
| Nettogewicht | 220 gr |
| Barcode einzelner Artikel | 8011905338565 |
| Stückzahl pro VPE | 10 |
| Mindestbestellmenge | 1 |
| Minimale Verpackung | 1 / 10 |

Alle Teile dieses Dokuments sind Eigentum von Duralamp. Alle Rechte vorbehalten. Dieses Dokument und die darin enthaltenen Informationen werden ohne jegliche Haftung aufgrund von Fehlern oder Auslassungen zur Verfügung gestellt. Kein Teil dieses Dokuments darf ohne schriftliche Genehmigung ausgeschnitten, reproduziert oder verwendet werden. Duralamp behält sich das Recht vor, die enthaltenen Daten aufgrund von Produktverbesserungen ohne Vorankündigung zu ändern. Lichtstrom und elektrische Leistung haben eine Toleranz von +/- 10% der angegebenen Werte. tq +25°C (CIE121).