



## INCASS. LED 8" 24W 220-240V 3000K TONDO

### Tipologia

Sorgenti SMD LED ad alta efficienza integrate in un corpo illuminante da incasso. Driver esterno incluso nella confezione. Basso spessore.

### Caratteristiche

Corpo in alluminio alettato per una dissipazione del calore ottimale.

### Installazione

Sistema di aggancio rapido al controsoffitto tramite molle.

### Materiale

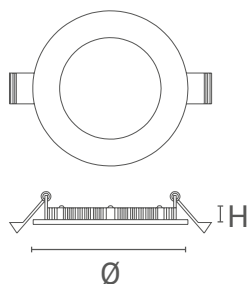
Corpo in alluminio pressofuso.



### Dati caratteristici

Potenza	24 W	Fascio	110°	Dimmerabile	No	Tensione	100-240 Vac
Attacco	Cavi	IP	20	IP vano ottico	43	Flusso	2185 lm
Axis	965 cd	PF	0.9	Tc	3000 K	Ra	90
Garanzia LED	G5h24	RG	RG0				

### Caratteristiche dimensionali



Ø	225 mm
H	27 mm

Foro di taglio	200
----------------	-----

## Caratteristiche illuminotecniche e fotometriche

Apertura fascio	110°
Flusso	2185 lm
Axis	965 cd
Temperatura di colore nominale CCT	3000 K
Colore della luce	Luce calda
Indice resa cromatica	90
Durata di vita	50000 h
Vita dei LED	L70B20

## Caratteristiche elettriche

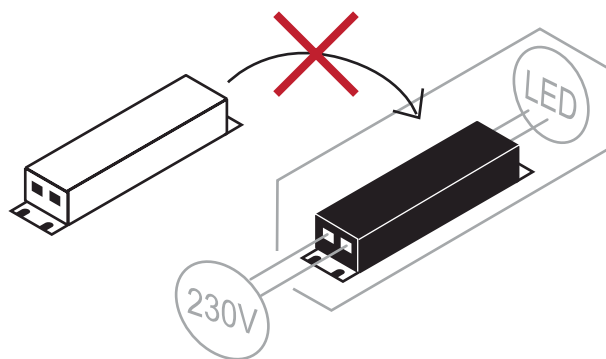
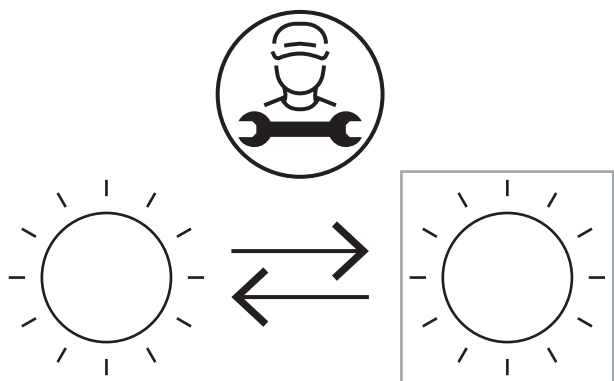
Potenza nominale	24 W
Tensione d'ingresso	100-240 Vac
Frequenza	50/60 Hz
Dimmerabile	No
Fattore di potenza	0.9
Corrente d'ingresso	0,89 A
Fattore ponderato	24 kWh/1000h
Temperatura di esercizio	-25°C / +35°C

## Fotometria

File EulumDat presente sul sito

## Altre Infotech

Flicker Free	Si
Sostituibilità sorgente luminosa	Sorgente luminosa sostituibile da un professionista.
Sostituibilità alimentatore	Alimentatore non sostituibile.



## Garanzia LED

G5h24	Full Guarantee - Garanzia Totale 5 anni (24h/24h) h24, la Garanzia Totale su ben 5 anni di utilizzo!
-------	--

## Direttive europee

2009/125/EC \* Ecodesign  
2011/65/EU \* RoHS  
2012/19/EU \* RAEE  
2014/30/EU \* EMC  
2014/35/EU \* LVD  
2015/863 \* Amending RoHS  
2017/1369 \* Regulation for Energy Labelling  
2019/2015 \* Regulation for Energy Labelling  
2019/2020 \* Regulation for Ecodesign  
2021/340 \* Amending Reg. Energy Labelling  
2021/341 \* Amending Reg. Ecodesign

## Norme di prodotto

CEI EN 55015:2020 (+A11:2020)  
CEI EN 60598-1:2022  
CEI EN 60598-2-5:2016  
CEI EN 61000-3-2:2019 (+A1:2021)  
CEI EN 61000-3-3:2014 (+EC1:2014/+EC2:2016/+A1:2021/+A2:2022)  
CEI EN 61547:2010  
CEI EN 62031:2021 (+A11:2022)  
CEI EN 62471:2010  
IEC/TR 62471-2:2009  
CEI EN 62493:2015  
CEI 34-141:2014

## Dati logistica

Peso netto articolo	395 gr
Barcode articolo singolo	8011905326814
Numero di pezzi confezione multipla	30
Quantità minima ordinabile	1
Imballo minimo	1 / 30

Tutte le parti di questo documento sono di proprietà di Duralamp. Tutti i diritti riservati. Questo documento e le informazioni incluse sono fornite senza alcuna responsabilità derivante da errori o omissioni. Nessuna parte di questo documento può essere tagliata, riprodotta o utilizzata senza autorizzazione scritta. Duralamp mantiene il diritto di modificare i dati inclusi senza preavviso a causa di miglioramenti del prodotto. Flusso luminoso e potenza elettrica presentano tolleranza di +/- 10% rispetto al valore indicato. tq +25°C (CIE121).