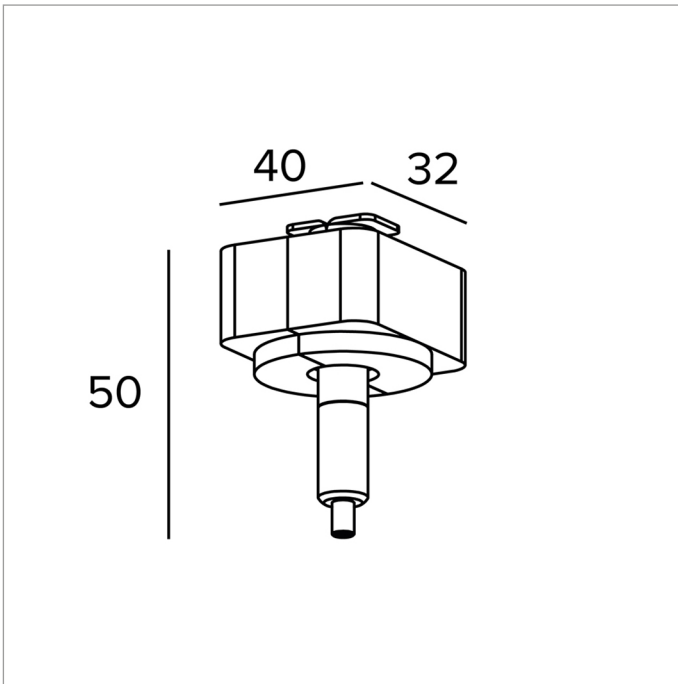


## ATTACHE DE SUSPENSION

Attache de suspension



### Données caractéristiques

Couleur	Blanc				
---------	-------	--	--	--	--

### Directives européennes

2011/65/EU * RoHS 2015/863 * Amending RoHS	
---	--

### Données logistiques

Code barre unité d'emballage	8011905992477
Quantité minimale de commande	1
Emballage minimum	1

Toutes les parties de ce document sont la propriété de Duralamp. Tous droits réservés. Ce document et les informations qu'il contient sont fournis sans aucune responsabilité découlant d'erreurs ou d'omissions. Aucune partie de ce document ne peut être coupée, reproduite ou utilisée sans autorisation écrite. Duralamp se réserve le droit de modifier les données incluses sans préavis en raison d'améliorations apportées au produit. Le flux lumineux et la puissance électrique ont une tolérance de +/- 10% de la valeur indiquée. tq +25°C (CIE121).