

## CORNICI DA INCASSO T PER 2 GU10

### Tipologia

La famiglia dei Gessi ad incasso è declinata in diversi modelli, tutti predisposti per accogliere una o due lampade GU10 (portalamпада da ordinare con codice separato). Completo di molla blocca lampada.

### Caratteristiche

Queste "cornici" in gesso che creano l'effetto sorprendente della luce che fuoriesce da morbide forature nel soffitto.

La loro natura "strutturale", l'assenza elementi metallici visibili, la verniciatura conforme al soffitto in cui sono incassati, tutto contribuisce a rendere la luce elegantemente protagonista.

### Installazione

Dotati di alette per il fissaggio alle lastre di cartongesso in cui sono inseriti, si stuccano sui lati.

### Materiale

Gesso e alette in alluminio per un'installazione facile e veloce.

### Applicazioni

Soffitti dove si voglia unire funzionalità ed estetica.

### Note

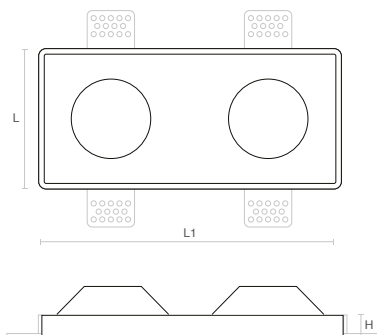
Le lampade inserite in foto sono solo a scopo illustrativo, portalamпада e lampada non comprese.



### Dati caratteristici

Colore	Bianco				
--------	--------	--	--	--	--

### Caratteristiche dimensionali



L	255 mm
L1	130 mm
H	44 mm

## Direttive europee

2009/125/EC \* Ecodesign  
2011/65/EU \* RoHS  
2012/19/EU \* RAEE  
2014/30/EU \* EMC  
2014/35/EU \* LVD  
2015/863 \* Amending RoHS  
2017/1369 \* Regulation for Energy Labelling  
2019/2015 \* Regulation for Energy Labelling  
2019/2020 \* Regulation for Ecodesign  
2021/340 \* Amending Reg. Energy Labelling  
2021/341 \* Amending Reg. Ecodesign

## Norme di prodotto

CEI EN 55015:2020 (+A11:2020)  
CEI EN 60598-1:2022  
CEI EN 60598-2-2:2012  
CEI EN 61000-3-2:2019 (+A1:2021)  
CEI EN 61000-3-3:2014 (+EC1:2014/+EC2:2016/+A1:2021/+A2:2022)  
CEI EN 61547:2010  
CEI EN 62031:2021 (+A11:2022)  
CEI EN 62471:2010  
IEC/TR 62471-2:2009  
CEI EN 62493:2015  
CEI 34-141:2014

## Dati logistica

Barcode articolo singolo	8011905344092
Numero di pezzi confezione multipla	12
Imballo minimo	1 / 12

Tutte le parti di questo documento sono di proprietà di Duralamp. Tutti i diritti riservati. Questo documento e le informazioni incluse sono fornite senza alcuna responsabilità derivante da errori o omissioni. Nessuna parte di questo documento può essere tagliata, riprodotta o utilizzata senza autorizzazione scritta. Duralamp mantiene il diritto di modificare i dati inclusi senza preavviso a causa di miglioramenti del prodotto. Flusso luminoso e potenza elettrica presentano tolleranza di +/- 10% rispetto al valore indicato. tq +25°C (CIE121).