



INCASS. LED 8'' 24W 220-240V 4000K TONDO

Typologie

Hocheffiziente SMD-LED-Quellen integriert in einer Einbauleuchte.
Spannung: 110-240V.
Externer Treiber im Lieferumfang enthalten.
Einheitliche Dicke für alle Leistungen.

Eigenschaften

Gerilltes Aluminiumgehäuse für bessere Wärmeableitung.

Installation

Federsystem für Schnellmontage auf abgehängten Decken.

Material

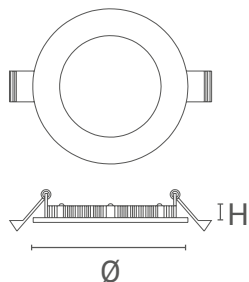
Gehäuse aus Aluminium-Druckguss.



Charakteristische Daten

Leistung	24 W	Strahl	110°	Dimmbar	Nein	Netzspannung	100-240 Vac
Fassung	Kabel	IP	20	IP Optikgehäuse	43	Lichtstrom	2300 lm
Axis	1015 cd	PF	0.9	Tc	4000 K	Ra	90
LED-Garantie	G5h24	RG	RG0				

Abmessungen



Ø	225 mm
H	27 mm

Deckenausschnitt	200
------------------	-----

Beleuchtungstechnische und fotometrische Merkmale

Abstrahlwinkel	110°
Lichtstrom	2300 lm
Axis	1015 cd
CCT Nennfarbtemperatur	4000 K
Lichtfarbe	Natürliches Licht
Farbwiedergabe-Index	90
Lebensdauer	50000 h
LED Lebensdauer	L70B20

Elektrische Eigenschaften

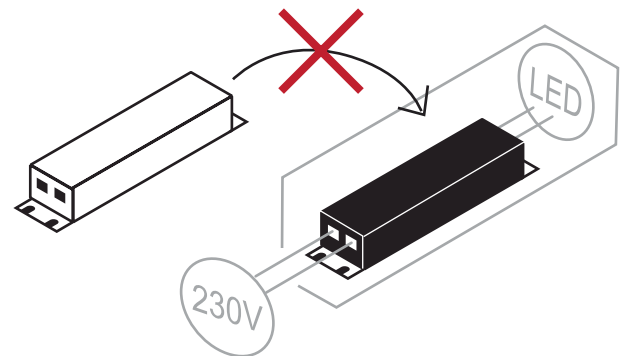
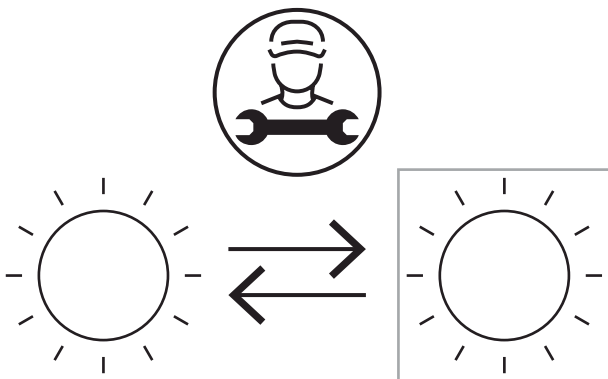
Bemessungsleistung	24 W
Eingangsspannung	100-240 Vac
Frequenz	50/60 Hz
Dimmbar	Nein
Leistungsfaktor (PF)	0.9
Eingangsstrom	0,89 A
Gewichteter Faktor	24 kWh/1000h
Betriebstemperatur	-25°C / +35°C

Fotometrie

EuLumDat-Datei auf der Website

Infopoint - Andere

Flackerfrei	Ja
Austauschbarkeit Lichtquelle	Austauschbare Lichtquelle durch einen Fachmann.
Austauschbarkeit Vorschaltgeräte	Nicht austauschbare Austauschbare Vorschaltgeräte.



LED-Garantie

G5h24	Vollgarantie 5 Jahre (24h/24h) Gesamtgarantie bis zu 5 Jahre!
-------	---

EU-Richtlinien

2009/125/EC * Ecodesign
2011/65/EU * RoHS
2012/19/EU * RAEE
2014/30/EU * EMC
2014/35/EU * LVD
2015/863 * Amending RoHS
2017/1369 * Regulation for Energy Labelling
2019/2015 * Regulation for Energy Labelling
2019/2020 * Regulation for Ecodesign
2021/340 * Amending Reg. Energy Labelling
2021/341 * Amending Reg. Ecodesign

Produktstandards

CEI EN 55015:2020 (+A11:2020)
CEI EN 60598-1:2022
CEI EN 60598-2-5:2016
CEI EN 61000-3-2:2019 (+A1:2021)
CEI EN 61000-3-3:2014 (+EC1:2014/+EC2:2016/+A1:2021/+A2:2022)
CEI EN 61547:2010
CEI EN 62031:2021 (+A11:2022)
CEI EN 62471:2010
IEC/TR 62471-2:2009
CEI EN 62493:2015
CEI 34-141:2014

Logistik-Daten

Nettogewicht	395 gr
Barcode einzelner Artikel	8011905326821
Stückzahl pro VPE	30
Mindestbestellmenge	1
Minimale Verpackung	1 / 30

Alle Teile dieses Dokuments sind Eigentum von Duralamp. Alle Rechte vorbehalten. Dieses Dokument und die darin enthaltenen Informationen werden ohne jegliche Haftung aufgrund von Fehlern oder Auslassungen zur Verfügung gestellt. Kein Teil dieses Dokuments darf ohne schriftliche Genehmigung ausgeschnitten, reproduziert oder verwendet werden. Duralamp behält sich das Recht vor, die enthaltenen Daten aufgrund von Produktverbesserungen ohne Vorankündigung zu ändern. Lichtstrom und elektrische Leistung haben eine Toleranz von +/- 10% der angegebenen Werte. tq +25°C (CIE121).