



PANTH H1 - SENSOR

Typologie

Superkompakte professionelle Projektoren für große Geschäfts- und Industrieräume; verwendet hocheffiziente SMD-Technologie, bis zu 175 lm/W. IP44.

Eigenschaften

Ultraflach, hocheffizient, langlebig: zuverlässige Produkte für den Einsatz in allen Bereichen, in denen eine starke Lichtleistung bei erheblicher Energieeinsparung erforderlich ist. Ausgestattet mit Überspannungsschutz, siehe Spezifikation.

Installation

Freistehend oder mit der schwenkbaren Halterung an der Oberfläche befestigt. Kabellänge: 30 cm

Material

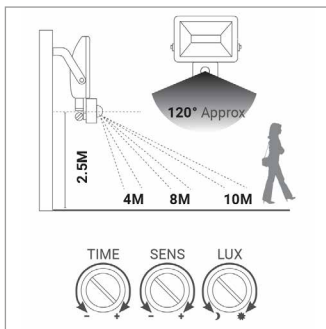
Gehäuse aus Aluminium-Druckguss. Dank der hohen IP-Schutzart für den Einsatz in staubigen und feuchten Umgebungen geeignet.

Anwendungsinformation

Die Leuchten eignen sich für die Installation und den Einsatz in Wohn-, Geschäfts- und Leichtindustrialumgebungen, in Anlagen mit Impulsdichtigkeit der Kategorie I" gemäß IEC 60364-4-44.

Abstrahlwinkel/Optik

Symmetrischer Abstrahlwinkel: 110°.

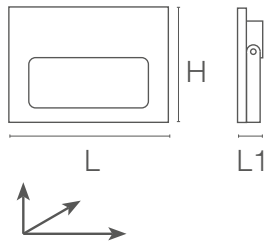


PRO	220-240 Vac	Ra 80		50000 h L70B20	IP44	IK04	Offene Kabelenden	-25°C +35°C	Risk Group 1
		FLICKER FREE							
	110°								

Charakteristische Daten

Leistung	15 W	Strahl	110°	Dimmbar	Nein	Netzspannung	220-240 Vac
Fassung	Offene Kabelenden	IP	44	Lichtstrom	2600 lm	Axis	980 cd
PF	0.55	Tc	4000 K	Ra	80	LED-Garantie	G5h24
IK	IK04	RG	RG1	Farbe	Weiß		

Abmessungen



L	115 mm
L1	27 mm
H	82 mm

Beleuchtungstechnische und fotometrische Merkmale

Abstrahlwinkel	110°
Lichtstrom	2600 lm
Axis	980 cd
CCT Nennfarbtemperatur	4000 K
Lichtfarbe	Natürliches Licht
Farbwiedergabe-Index	80
Lebensdauer	50000 h
LED Lebensdauer	L70B20

Elektrische Eigenschaften

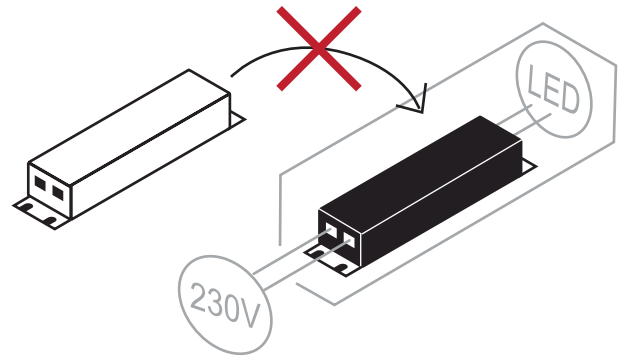
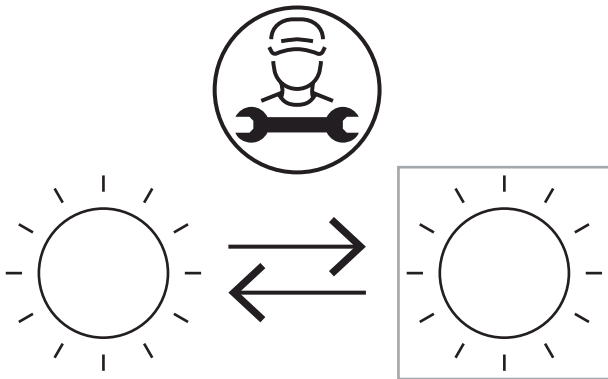
Bemessungsleistung	15 W
Eingangsspannung	220-240 Vac
Frequenz	50/60 Hz
Dimmbar	Nein
Leistungsfaktor (PF)	0.55
Eingangsstrom	0,12 A
Gewichteter Faktor	15 kWh/1000h
Die Energieeffizienzklasse des Produkts	Dieses Produkt enthält eine Lichtquelle der Energieeffizienzklasse "A"
Betriebstemperatur	-25°C / +35°C

Fotometrie

EuLumDat-Datei auf der Website

Infopoint - Andere

Flackerfrei	Ja
Austauschbarkeit Lichtquelle	Austauschbare Lichtquelle durch einen Fachmann.
Austauschbarkeit Vorschaltgeräte	Nicht austauschbare Austauschbare Vorschaltgeräte.



LED-Garantie

G5h24	Vollgarantie 5 Jahre (24h/24h) Gesamtgarantie bis zu 5 Jahre!
-------	---

EU-Richtlinien

2009/125/EC * Ecodesign
2011/65/EU * RoHS
2012/19/EU * RAEE
2014/30/EU * EMC
2014/35/EU * LVD
2015/863 * Amending RoHS
2017/1369 * Regulation for Energy Labelling
2019/2015 * Regulation for Energy Labelling
2019/2020 * Regulation for Ecodesign
2021/340 * Amending Reg. Energy Labelling
2021/341 * Amending Reg. Ecodesign

Produktstandards

CEI EN 55015:2020 (+A11:2020)
CEI EN 60598-1:2022
CEI EN 60598-2-5:2016
CEI EN 61000-3-2:2019 (+A1:2021)
CEI EN 61000-3-3:2014 (+EC1:2014/+EC2:2016/+A1:2021/+A2:2022)
CEI EN 61547:2010
CEI EN 62031:2021 (+A11:2022)
CEI EN 62471:2010
IEC/TR 62471-2:2009
CEI EN 62493:2015
CEI 34-141:2014

Logistik-Daten

Nettogewicht	259 gr
Barcode einzelner Artikel	8011905326258
Stückzahl pro VPE	20
Mindestbestellmenge	1
Minimale Verpackung	1 / 20

Alle Teile dieses Dokuments sind Eigentum von Duralamp. Alle Rechte vorbehalten. Dieses Dokument und die darin enthaltenen Informationen werden ohne jegliche Haftung aufgrund von Fehlern oder Auslassungen zur Verfügung gestellt. Kein Teil dieses Dokuments darf ohne schriftliche Genehmigung ausgeschnitten, reproduziert oder verwendet werden. Duralamp behält sich das Recht vor, die enthaltenen Daten aufgrund von Produktverbesserungen ohne Vorankündigung zu ändern. Lichtstrom und elektrische Leistung haben eine Toleranz von +/- 10% der angegebenen Werte. tq +25°C (CIE121).