



## INCASS. LED 4'' 14W 220-240V 3000K TONDO

### Tipologia

Sorgenti SMD LED ad alta efficienza integrate in un corpo illuminante da incasso.  
Driver esterno incluso nella confezione.  
Basso spessore.

### Caratteristiche

Corpo in alluminio alettato per una dissipazione del calore ottimale.

### Installazione

Sistema di aggancio rapido al controsoffitto tramite molle.

### Materiale

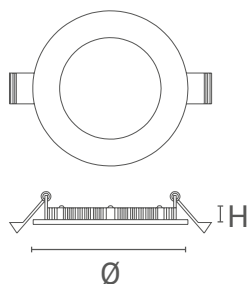
Corpo in alluminio pressofuso.



### Dati caratteristici

|              |        |        |      |                |        |          |             |
|--------------|--------|--------|------|----------------|--------|----------|-------------|
| Potenza      | 14 W   | Fascio | 110° | Dimmerabile    | No     | Tensione | 100-240 Vac |
| Attacco      | Cavi   | IP     | 20   | IP vano ottico | 43     | Flusso   | 1195 lm     |
| Axis         | 585 cd | PF     | 0.9  | Tc             | 3000 K | Ra       | 90          |
| Garanzia LED | G5h24  | RG     | RG0  |                |        |          |             |

### Caratteristiche dimensionali



|   |        |
|---|--------|
| Ø | 145 mm |
| H | 27 mm  |

|                |     |
|----------------|-----|
| Foro di taglio | 125 |
|----------------|-----|

## Caratteristiche illuminotecniche e fotometriche

|                                    |            |
|------------------------------------|------------|
| Apertura fascio                    | 110°       |
| Flusso                             | 1195 lm    |
| Axis                               | 585 cd     |
| Temperatura di colore nominale CCT | 3000 K     |
| Colore della luce                  | Luce calda |
| Indice resa cromatica              | 90         |
| Durata di vita                     | 50000 h    |
| Vita dei LED                       | L70B20     |

## Caratteristiche elettriche

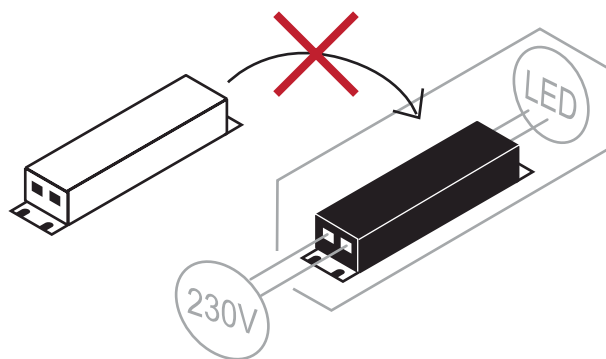
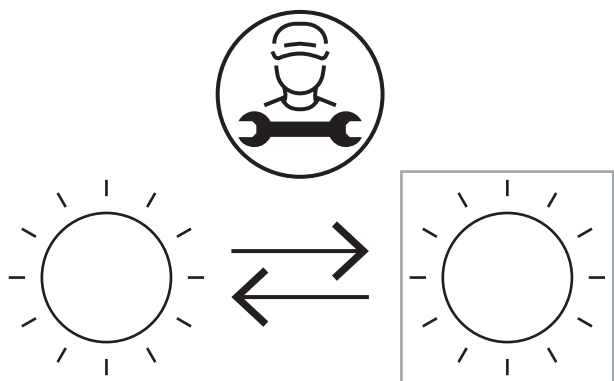
|                          |               |
|--------------------------|---------------|
| Potenza nominale         | 14 W          |
| Tensione d'ingresso      | 100-240 Vac   |
| Frequenza                | 50/60 Hz      |
| Dimmerabile              | No            |
| Fattore di potenza       | 0.9           |
| Corrente d'ingresso      | 0,67 A        |
| Fattore ponderato        | 14 kWh/1000h  |
| Temperatura di esercizio | -25°C / +35°C |

## Fotometria

File EulumDat presente sul sito

## Altre Infotech

|                                  |  |
|----------------------------------|--|
| Flicker Free                     | Si   |
| Sostituibilità sorgente luminosa | Sorgente luminosa sostituibile da un professionista. |
| Sostituibilità alimentatore      | Alimentatore non sostituibile.                       |



## Garanzia LED

|       |  |
|-------|--|
| G5h24 | Full Guarantee - Garanzia Totale<br>5 anni (24h/24h)<br>h24, la Garanzia Totale su ben 5 anni di utilizzo! |
|-------|--|

## Direttive europee

2009/125/EC \* Ecodesign  
2011/65/EU \* RoHS  
2012/19/EU \* RAEE  
2014/30/EU \* EMC  
2014/35/EU \* LVD  
2015/863 \* Amending RoHS  
2017/1369 \* Regulation for Energy Labelling  
2019/2015 \* Regulation for Energy Labelling  
2019/2020 \* Regulation for Ecodesign  
2021/340 \* Amending Reg. Energy Labelling  
2021/341 \* Amending Reg. Ecodesign

## Norme di prodotto

CEI EN 55015:2020 (+A11:2020)  
CEI EN 60598-1:2022  
CEI EN 60598-2-5:2016  
CEI EN 61000-3-2:2019 (+A1:2021)  
CEI EN 61000-3-3:2014 (+EC1:2014/+EC2:2016/+A1:2021/+A2:2022)  
CEI EN 61547:2010  
CEI EN 62031:2021 (+A11:2022)  
CEI EN 62471:2010  
IEC/TR 62471-2:2009  
CEI EN 62493:2015  
CEI 34-141:2014

## Dati logistica

|                                     |               |
|-------------------------------------|---------------|
| Peso netto articolo                 | 210 gr        |
| Barcode articolo singolo            | 8011905326784 |
| Numero di pezzi confezione multipla | 30            |
| Quantità minima ordinabile          | 1             |
| Imballo minimo                      | 1 / 30        |

Tutte le parti di questo documento sono di proprietà di Duralamp. Tutti i diritti riservati. Questo documento e le informazioni incluse sono fornite senza alcuna responsabilità derivante da errori o omissioni. Nessuna parte di questo documento può essere tagliata, riprodotta o utilizzata senza autorizzazione scritta. Duralamp mantiene il diritto di modificare i dati inclusi senza preavviso a causa di miglioramenti del prodotto. Flusso luminoso e potenza elettrica presentano tolleranza di +/- 10% rispetto al valore indicato. tq +25°C (CIE121).