



## PANTH H1 - SENSOR

### Tipologia

Proiettori professionali supercompatti per grandi spazi commerciali e industriali; impiega tecnologia SMD ad alta efficienza, fino 175lm/W.

### Caratteristiche

Ultrapiatte, molto efficienti, lunga durata di vita: prodotti affidabili per utilizzi in tutti i settori in cui sia necessaria un'emissione luminosa potente con un risparmio energetico significativo.

Dotati di protezione da sovratensione, vedi specifica.

### Installazione

In appoggio o fisso a superficie con la staffa orientabile di cui è dotato. Lunghezza cavo: 95 cm

### Materiale

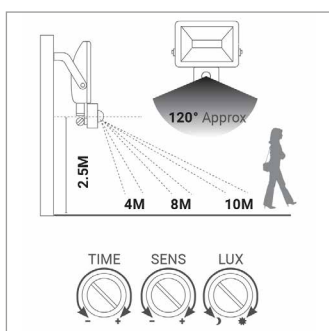
Corpo in alluminio pressofuso. Adatto all'uso in ambienti polverosi e umidi grazie all'alto grado IP.

### Informazioni di utilizzo

Per l'uso in ambiente pubblico si raccomanda la protezione picchi di sovratensione: apparecchi progettati per resistere a picchi di tensione fino a 4kV.

### Apertura/Ottica

Fascio di apertura simmetrico: 110°.

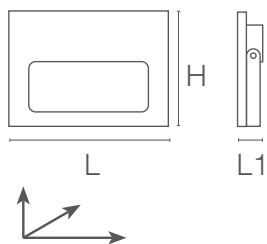


<b>PRO</b>	220-240 Vac	Ra 80		50000 h L70B20	IP44	IK04	Terminali liberi	-25°C +35°C	Risk Group 1
		FLICKER FREE							

### Dati caratteristici

Potenza	40 W	Fascio	110°	Dimmerabile	No	Tensione	220-240 Vac
Attacco	Terminali liberi	IP	44	Flusso	7000 lm	Axis	2500 cd
PF	0.95	Tc	4000 K	Ra	80	Garanzia LED	G5h24
IK	IK04	RG	RG1	Colore	Nero		

## Caratteristiche dimensionali



L	190 mm
L1	29 mm
H	125 mm

## Caratteristiche illuminotecniche e fotometriche

Apertura fascio	110°
Flusso	7000 lm
Axis	2500 cd
Temperatura di colore nominale CCT	4000 K
Colore della luce	Luce naturale
Indice resa cromatica	80
Durata di vita	50000 h
Vita dei LED	L70B20

## Caratteristiche elettriche

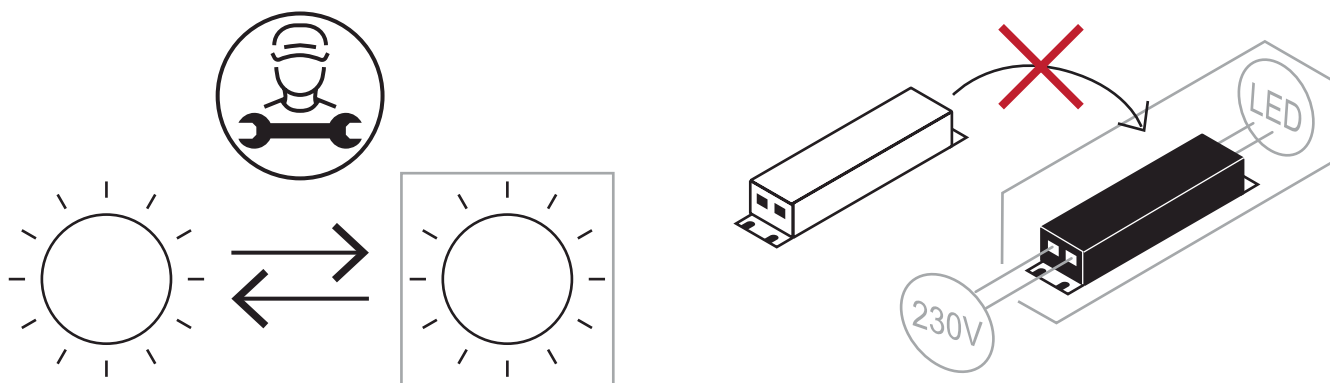
Potenza nominale	40 W
Tensione d'ingresso	220-240 Vac
Frequenza	50/60 Hz
Dimmerabile	No
Fattore di potenza	0.95
Corrente d'ingresso	0,18 A
Fattore ponderato	40 kWh/1000h
Classe di efficienza energetica	Questo prodotto contiene una sorgente luminosa di classe di efficienza energetica "A"
Temperatura di esercizio	-25°C / +35°C

## Fotometria

File EulumDat presente sul sito

## Altre Infotech

Flicker Free	Si
Sostituibilità sorgente luminosa	Sorgente luminosa sostituibile da un professionista.
Sostituibilità alimentatore	Alimentatore non sostituibile.



## Garanzia LED

G5h24	Full Guarantee - Garanzia Totale 5 anni (24h/24h) h24, la Garanzia Totale su ben 5 anni di utilizzo!
-------	--

## Direttive europee

2009/125/EC \* Ecodesign  
2011/65/EU \* RoHS  
2012/19/EU \* RAEE  
2014/30/EU \* EMC  
2014/35/EU \* LVD  
2015/863 \* Amending RoHS  
2017/1369 \* Regulation for Energy Labelling  
2019/2015 \* Regulation for Energy Labelling  
2019/2020 \* Regulation for Ecodesign  
2021/340 \* Amending Reg. Energy Labelling  
2021/341 \* Amending Reg. Ecodesign

## Norme di prodotto

CEI EN 55015:2020 (+A11:2020)  
CEI EN 60598-1:2022  
CEI EN 60598-2-5:2016  
CEI EN 61000-3-2:2019 (+A1:2021)  
CEI EN 61000-3-3:2014 (+EC1:2014/+EC2:2016/+A1:2021/+A2:2022)  
CEI EN 61547:2010  
CEI EN 62031:2021 (+A11:2022)  
CEI EN 62471:2010  
IEC/TR 62471-2:2009  
CEI EN 62493:2015  
CEI 34-141:2014

## Dati logistica

Peso netto articolo	572 gr
Barcode articolo singolo	8011905326302
Numero di pezzi confezione multipla	10
Quantità minima ordinabile	1
Imballo minimo	1 / 10

Tutte le parti di questo documento sono di proprietà di Duralamp. Tutti i diritti riservati. Questo documento e le informazioni incluse sono fornite senza alcuna responsabilità derivante da errori o omissioni. Nessuna parte di questo documento può essere tagliata, riprodotta o utilizzata senza autorizzazione scritta. Duralamp mantiene il diritto di modificare i dati inclusi senza preavviso a causa di miglioramenti del prodotto. Flusso luminoso e potenza elettrica presentano tolleranza di +/- 10% rispetto al valore indicato. tq +25°C (CIE121).