



PANTH ST

Typologie

Projecteur à LED de faible épaisseur utilisable aussi bien à l'intérieur qu'à l'extérieur.

Caractéristiques

Il peut être raccordé à des capteurs de mouvement ou crépusculaires.
Dimensions très réduites et design qui répond aux nécessités esthétiques les plus exigeantes.
Fourni avec un étrier de fixation orientable.

Matériau

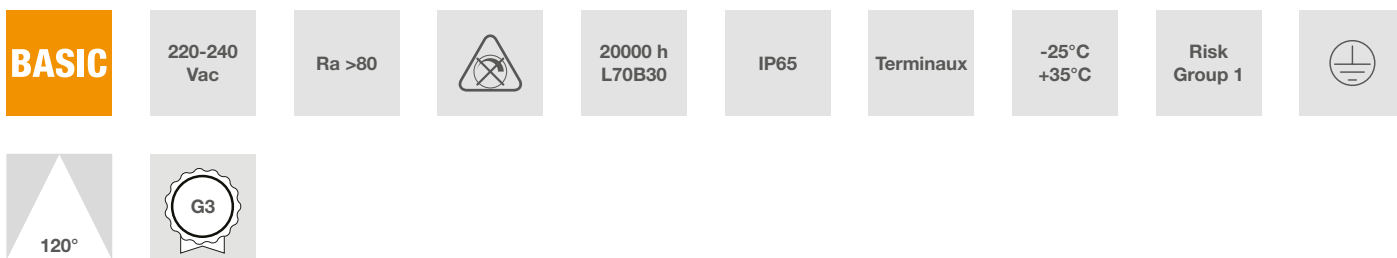
Corps laqué en aluminium moulé sous pression.

Ouverture / Optique

120°

Notes

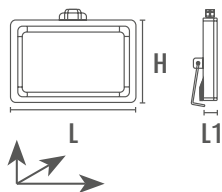
Ne pas utiliser avec variateur d'intensité.
Connexion électrique à câbles libres pour usages professionnels (longueur du câble 30 cm).



Données caractéristiques

Puissance	30 W	Faisceau	120°	Variable	Non	Tension	220-240 Vac
Douille	Terminaux	IP	65	Flux	2400 lm	Axes	890 cd
PF	0,90	Tc	3000 K	Ra	>80	Garantie LED	G3
RG	RG1	Couleur	Noir				

Dimensions



L	160 mm
L1	30 mm
H	123 mm

Éclairage et caractéristiques photométriques

Ouverture du faisceau	120°
Flux	2400 lm
Axes	890 cd
Température de couleur	3000 K
Couleur de la lumière	Lumière chaude
Indice de rendu des couleurs	>80
Durée de vie	20000 h
Durée de vie des LED	L70B30
Temps de déclenchement	<0,2 s
Temps de chauffage jusqu'à 60% de la pleine efficacité	Lumière instantanée

Caractéristiques électriques

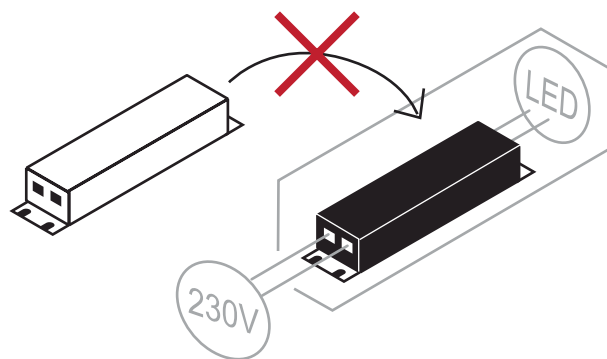
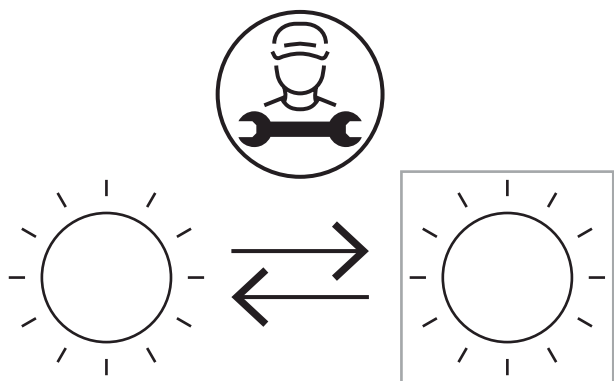
Puissance nominale	30 W
Tension d'entrée	220-240 Vac
Fréquence	50/60 Hz
Variable	Non
Facteur de puissance (PF)	0,90
Température de fonctionnement	-25°C / +35°C

Photométrie

Fichier EulumDat sur le site

Autres Infotech

Remplaçabilité source lumineuse	Source lumineuse remplaçable par un professionnel.
Remplaçabilité boîtier de commande	Boîtier de commande non remplaçable.



Garantie LED

G3	Jusqu'à 3 ans (4000h/année) 4000h = 11h par jour x 365 jours. Sans limitation de la durée d'utilisation pour la première année, à condition que soient respectées les conditions d'utilisation.
----	---

Directives européennes

2009/125/EC * Ecodesign
2011/65/EU * RoHS
2012/19/EU * RAEE
2014/30/EU * EMC
2014/35/EU * LVD
2015/863 * Amending RoHS
2017/1369 * Regulation for Energy Labelling
2019/2015 * Regulation for Energy Labelling
2019/2020 * Regulation for Ecodesign
2021/340 * Amending Reg. Energy Labelling
2021/341 * Amending Reg. Ecodesign

Normes de produits

CEI EN 55015:2020 (+A11:2020)
CEI EN 60598-1:2022
CEI EN 60598-2-5:2016
CEI EN 61000-3-2:2019 (+A1:2021)
CEI EN 61000-3-3:2014 (+EC1:2014/+EC2:2016/+A1:2021/+A2:2022)
CEI EN 61547:2010
CEI EN 62031:2021 (+A11:2022)
CEI EN 62471:2010
IEC/TR 62471-2:2009
CEI EN 62493:2015
CEI 34-141:2014

Données logistiques

Poids net	610 gr
Code barre unité d'emballage	8011905933159
Unité d'emballage	20
Code barre paquet multiple	8011905932381
Quantité minimale de commande	5
Emballage minimum	5 / 20

Toutes les parties de ce document sont la propriété de Duralamp. Tous droits réservés. Ce document et les informations qu'il contient sont fournis sans aucune responsabilité découlant d'erreurs ou d'omissions. Aucune partie de ce document ne peut être coupée, reproduite ou utilisée sans autorisation écrite. Duralamp se réserve le droit de modifier les données incluses sans préavis en raison d'améliorations apportées au produit. Le flux lumineux et la puissance électrique ont une tolérance de +/- 10% de la valeur indiquée. tq +25°C (CIE121).